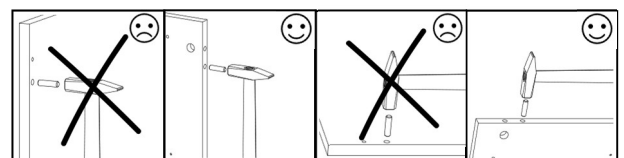
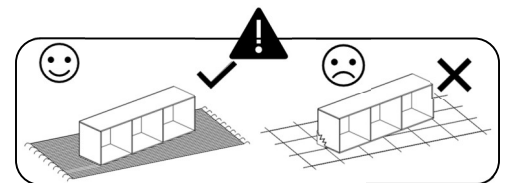
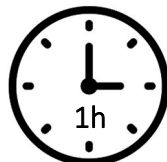
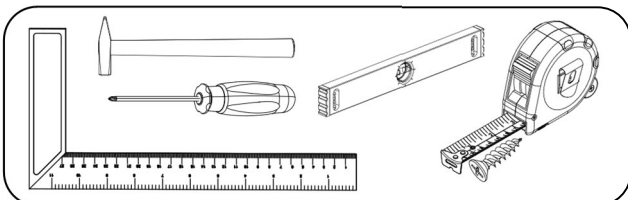
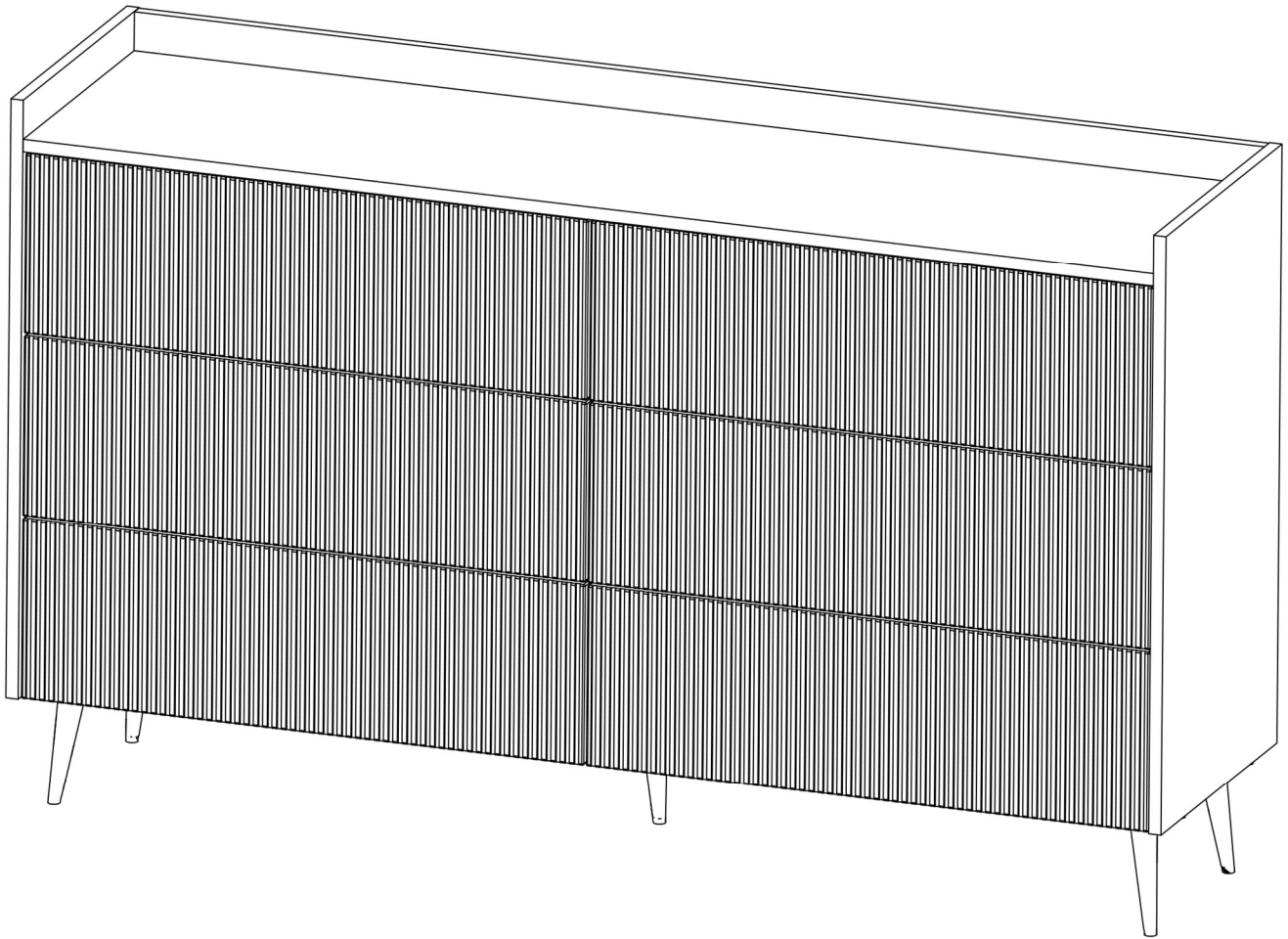
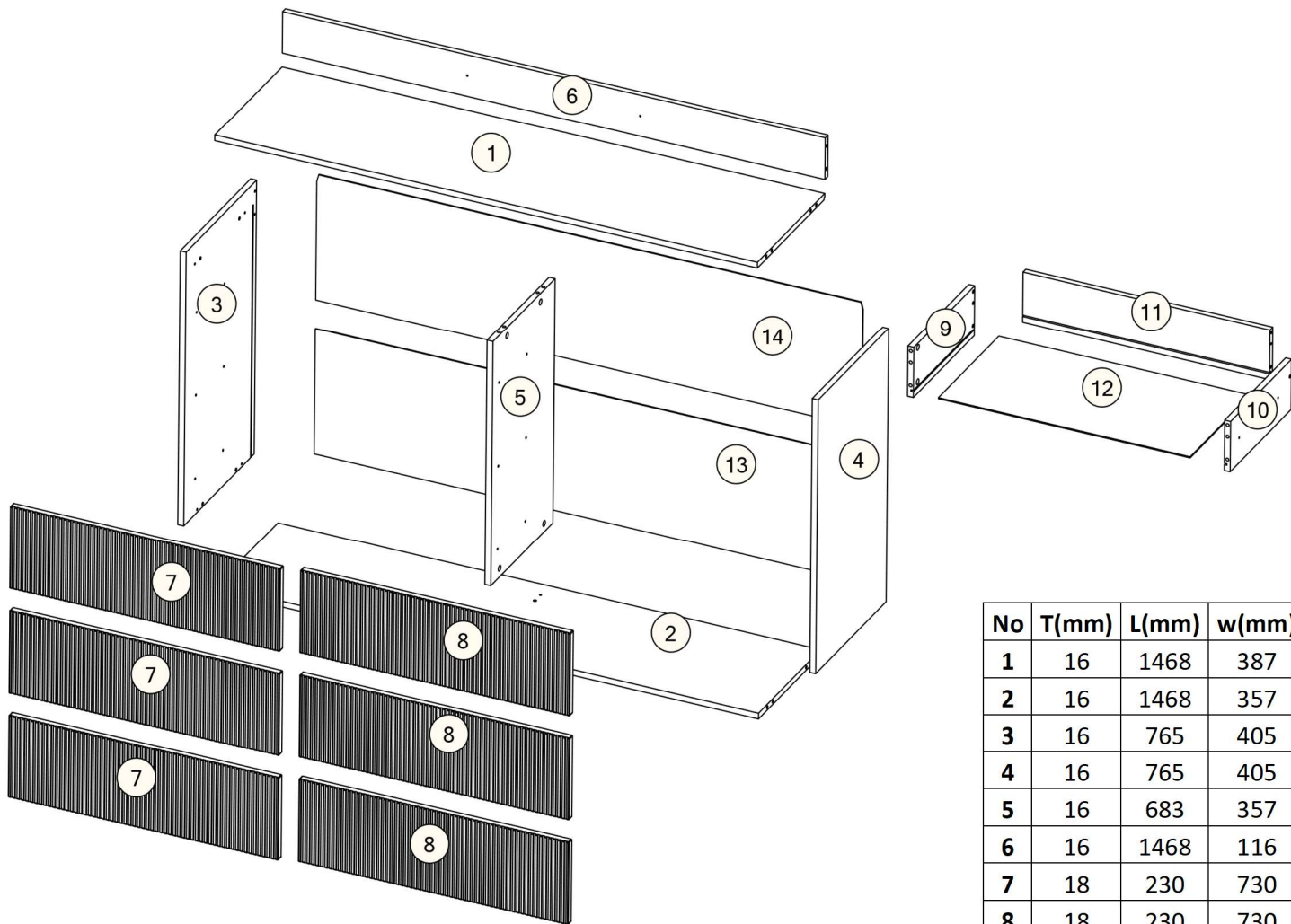
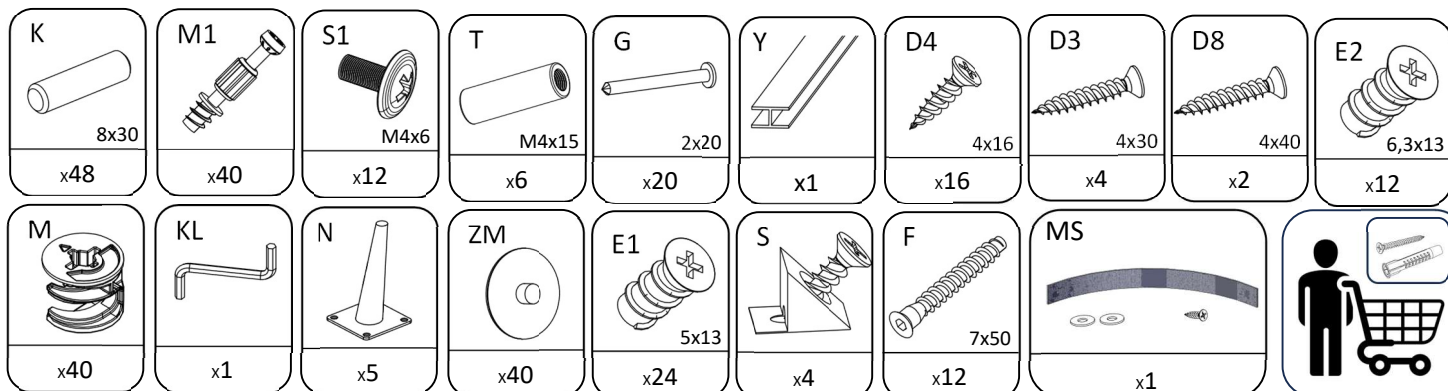
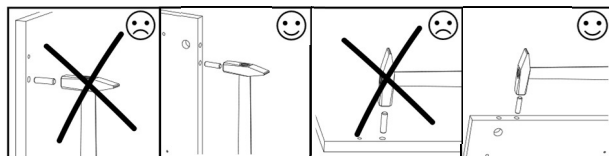
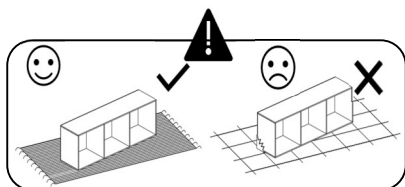
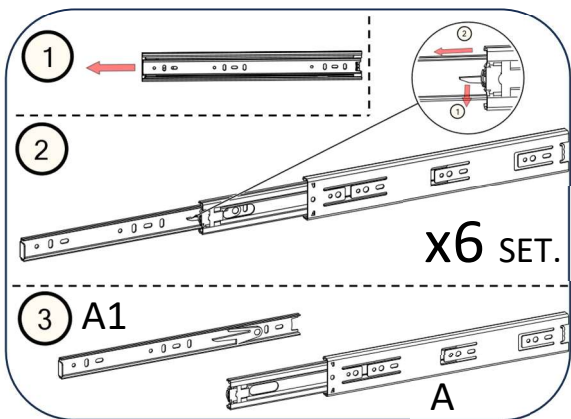


ADEMO 3

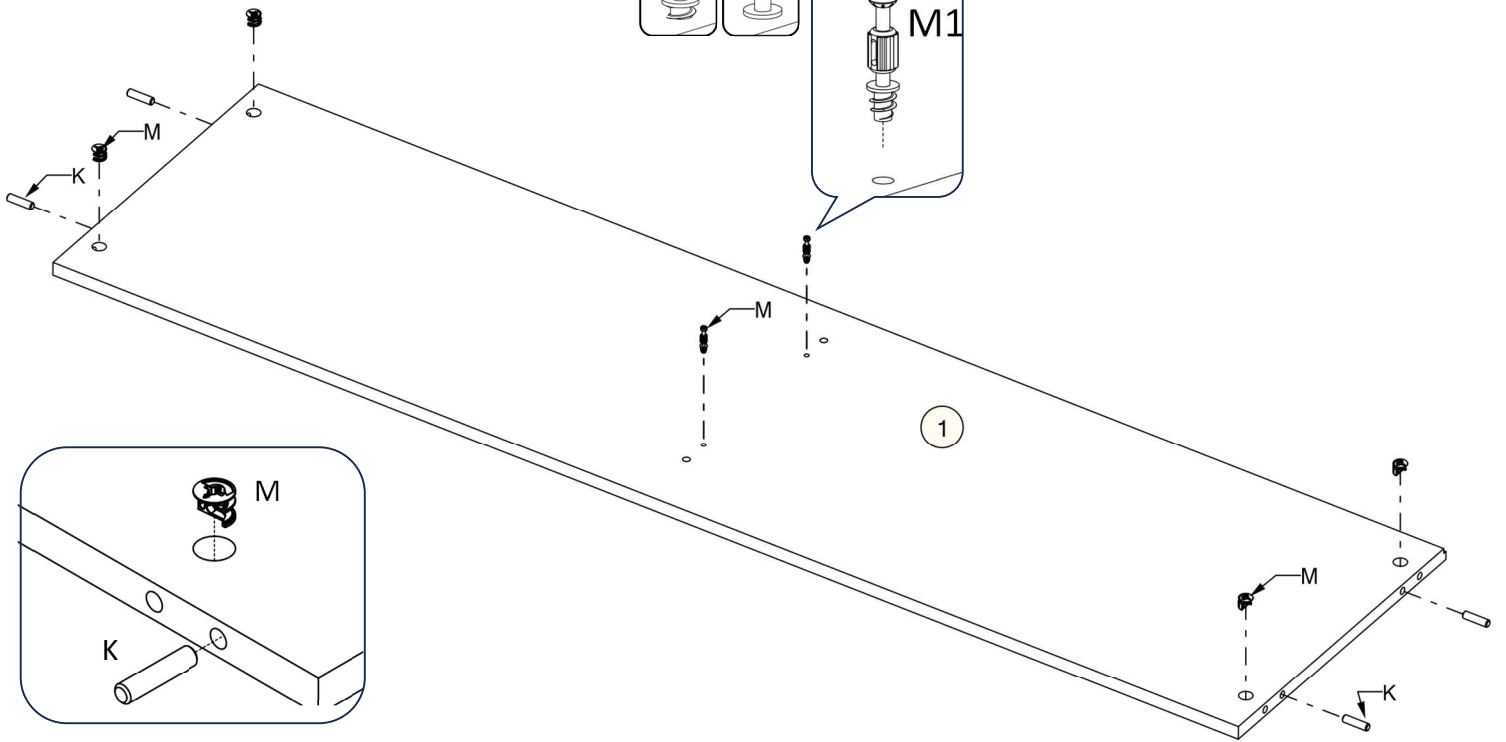




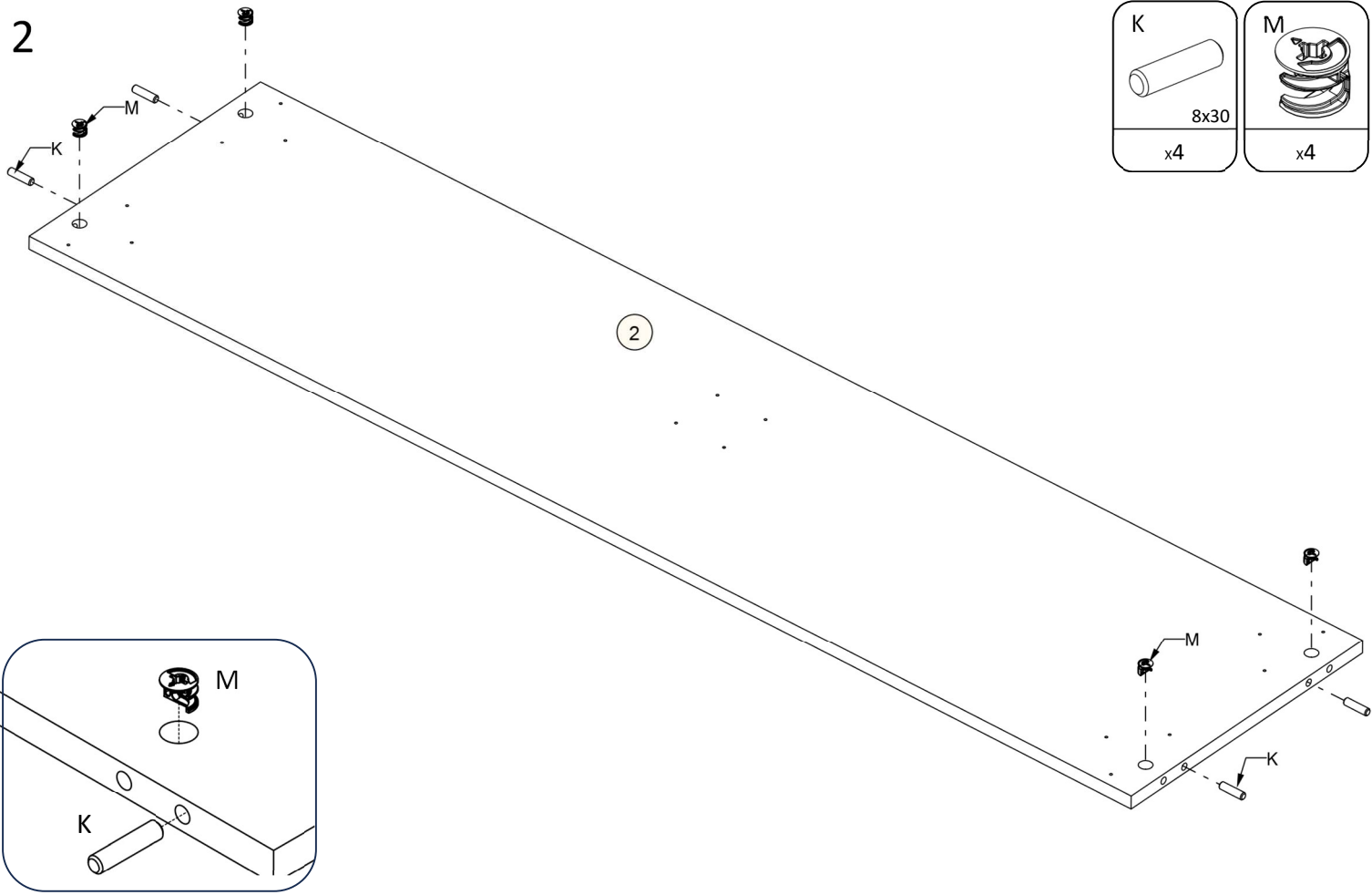
No	T(mm)	L(mm)	w(mm)	pcs.
1	16	1468	387	1
2	16	1468	357	1
3	16	765	405	1
4	16	765	405	1
5	16	683	357	1
6	16	1468	116	1
7	18	230	730	3
8	18	230	730	3
9	16	350	140	6
10	16	350	140	6
11	16	668	140	6
12	3	681	347	6
13	3	1477	350	1
14	3	1477	350	1



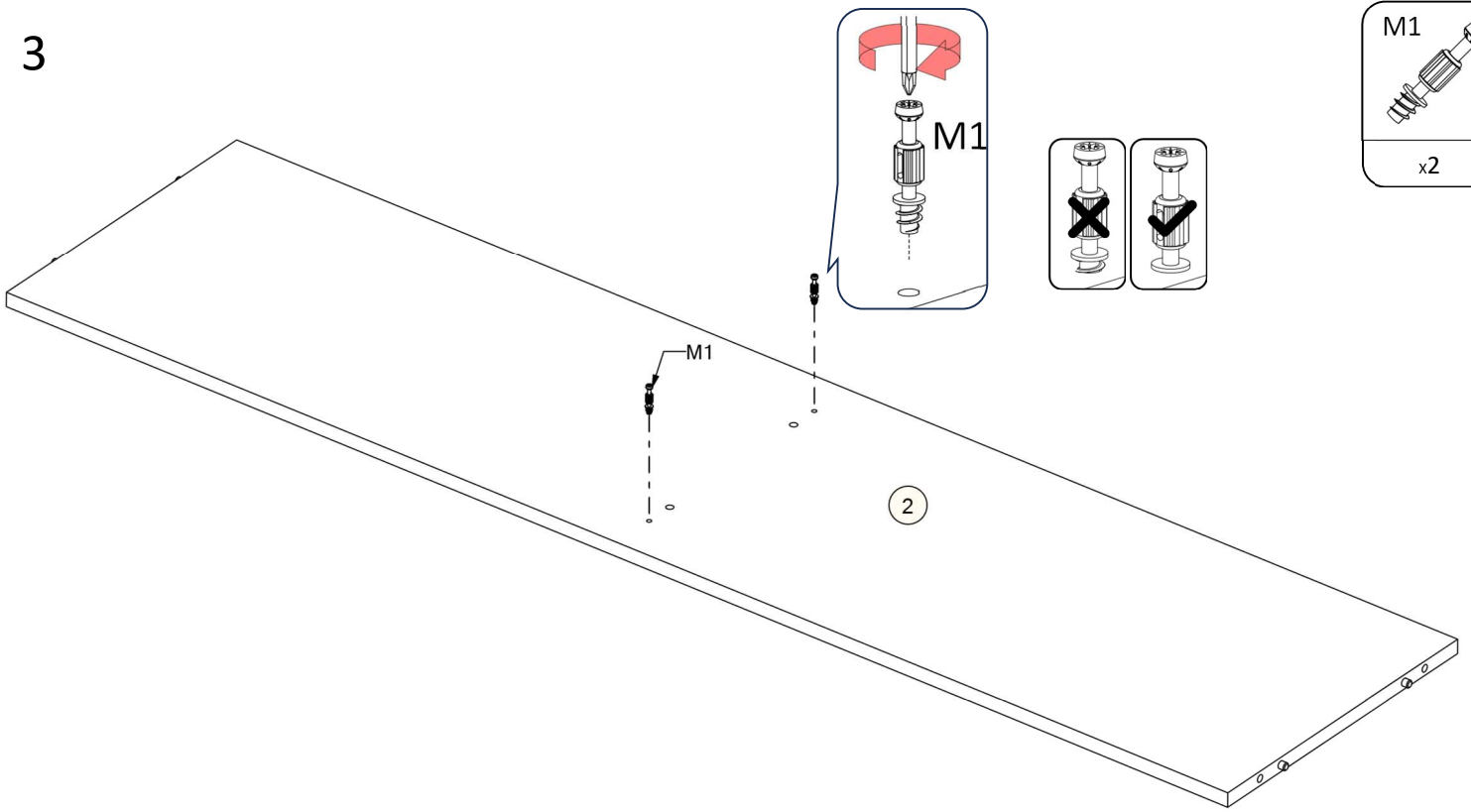
1



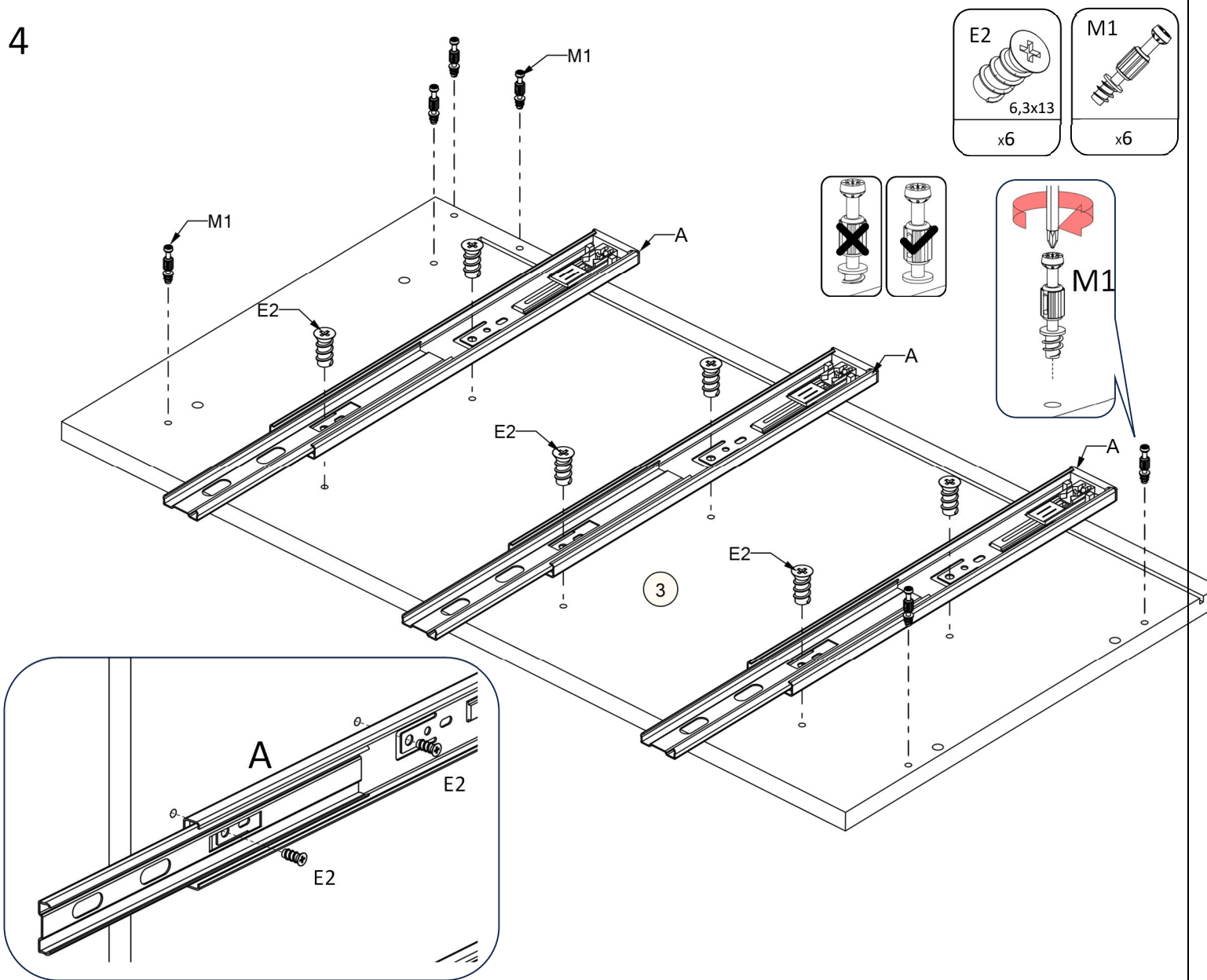
2



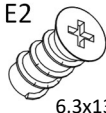

3

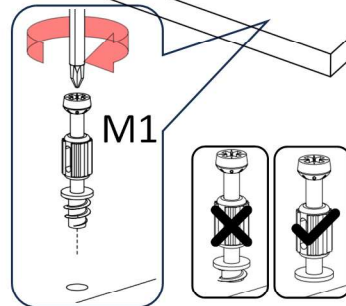
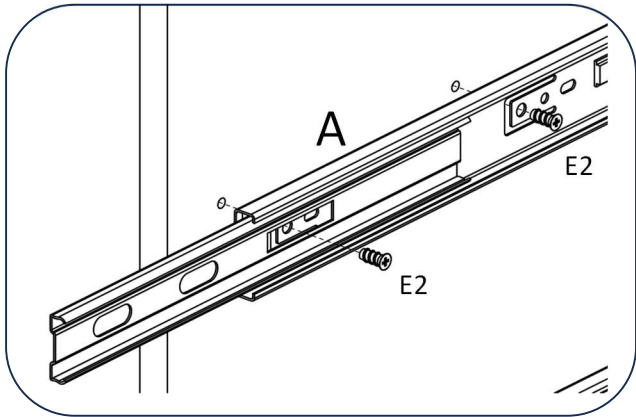
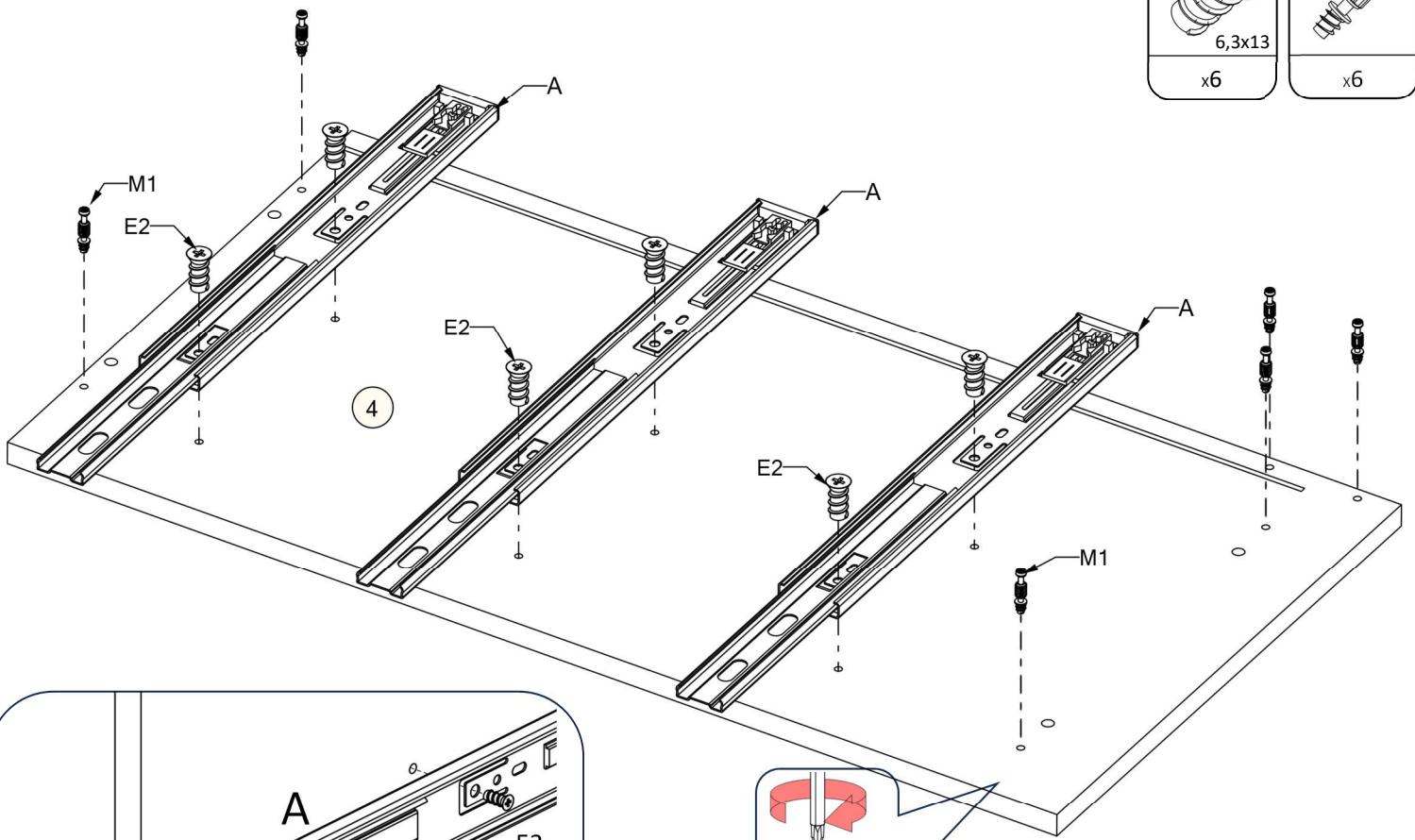


4

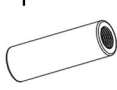
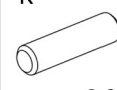



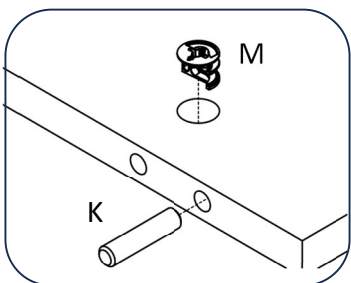
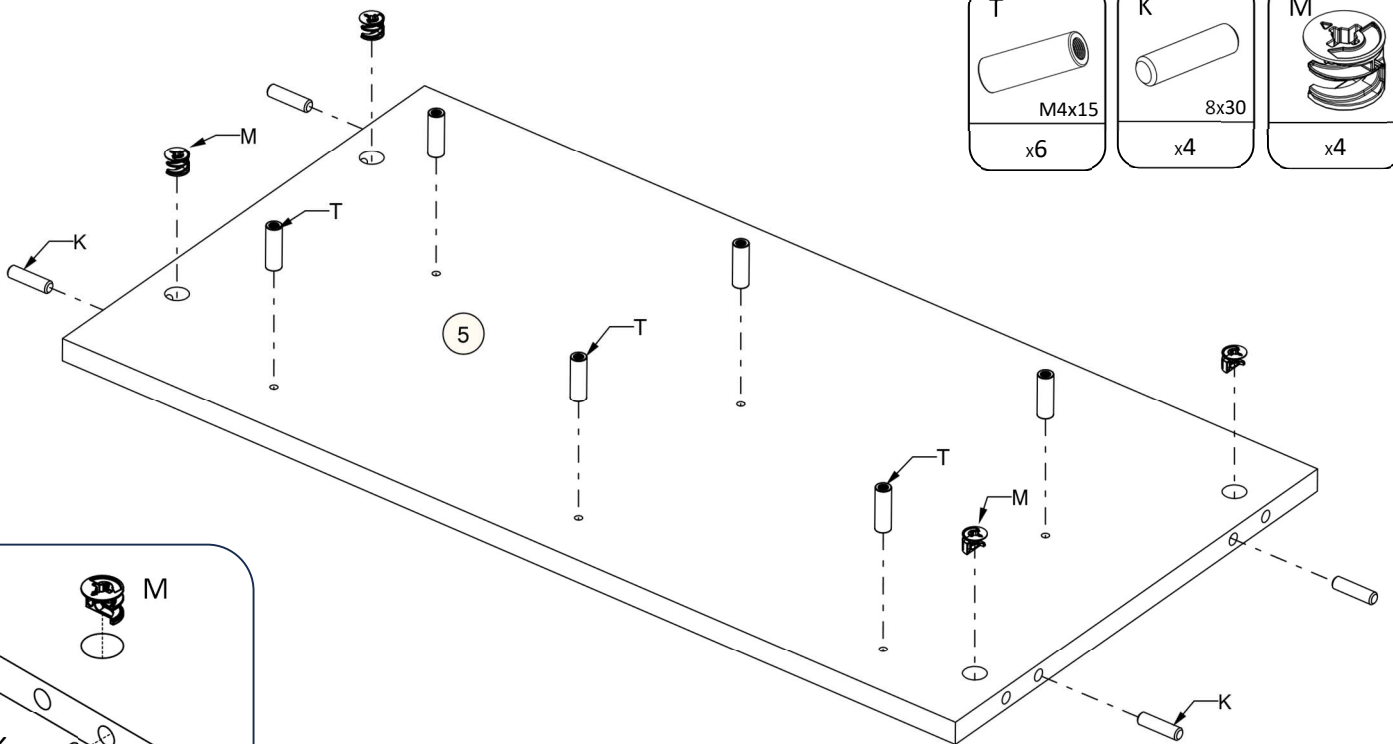
5

<p>E2</p>  <p>6,3x13</p> <p>x6</p>	<p>M1</p>  <p>x6</p>
--	--

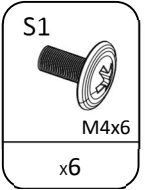
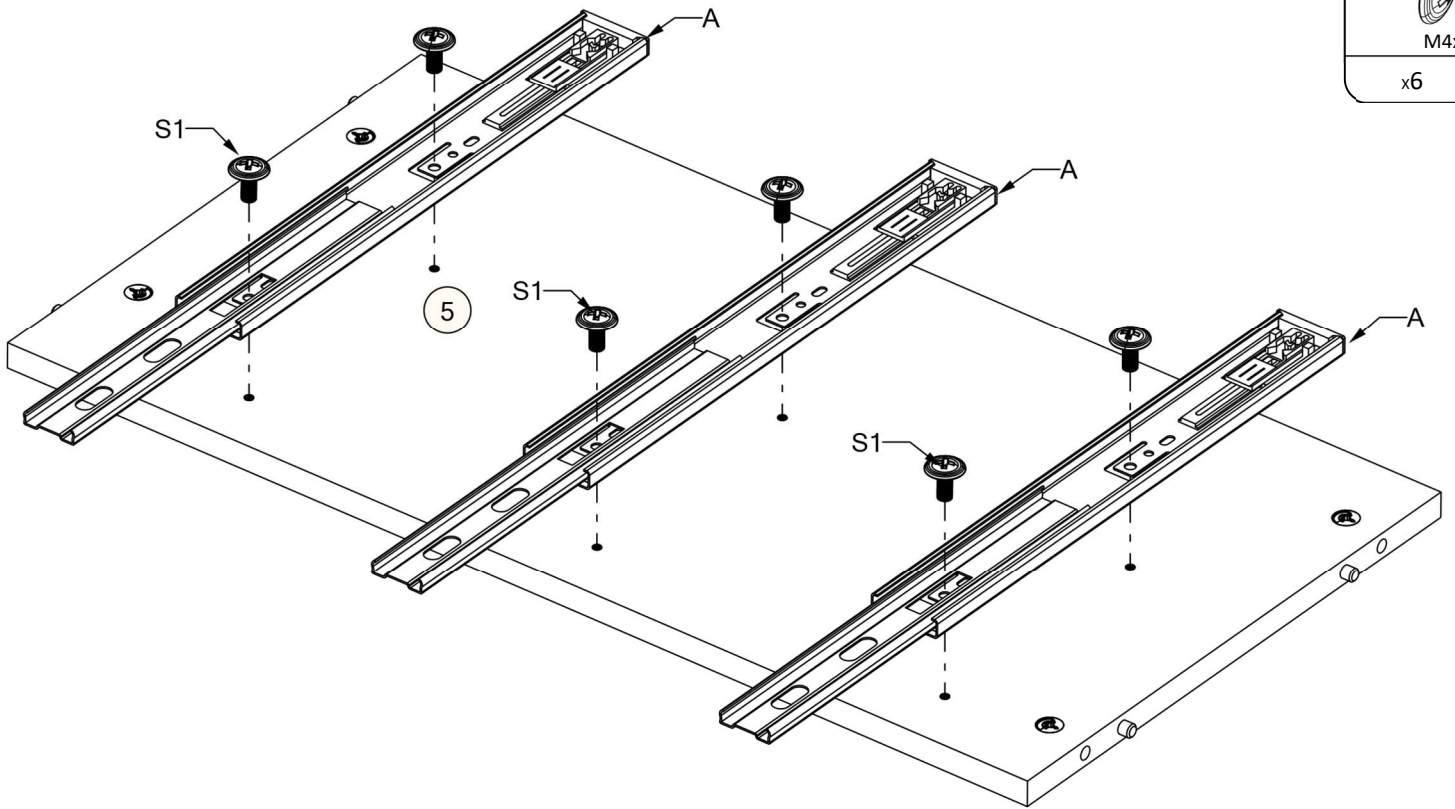


6

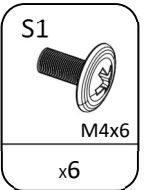
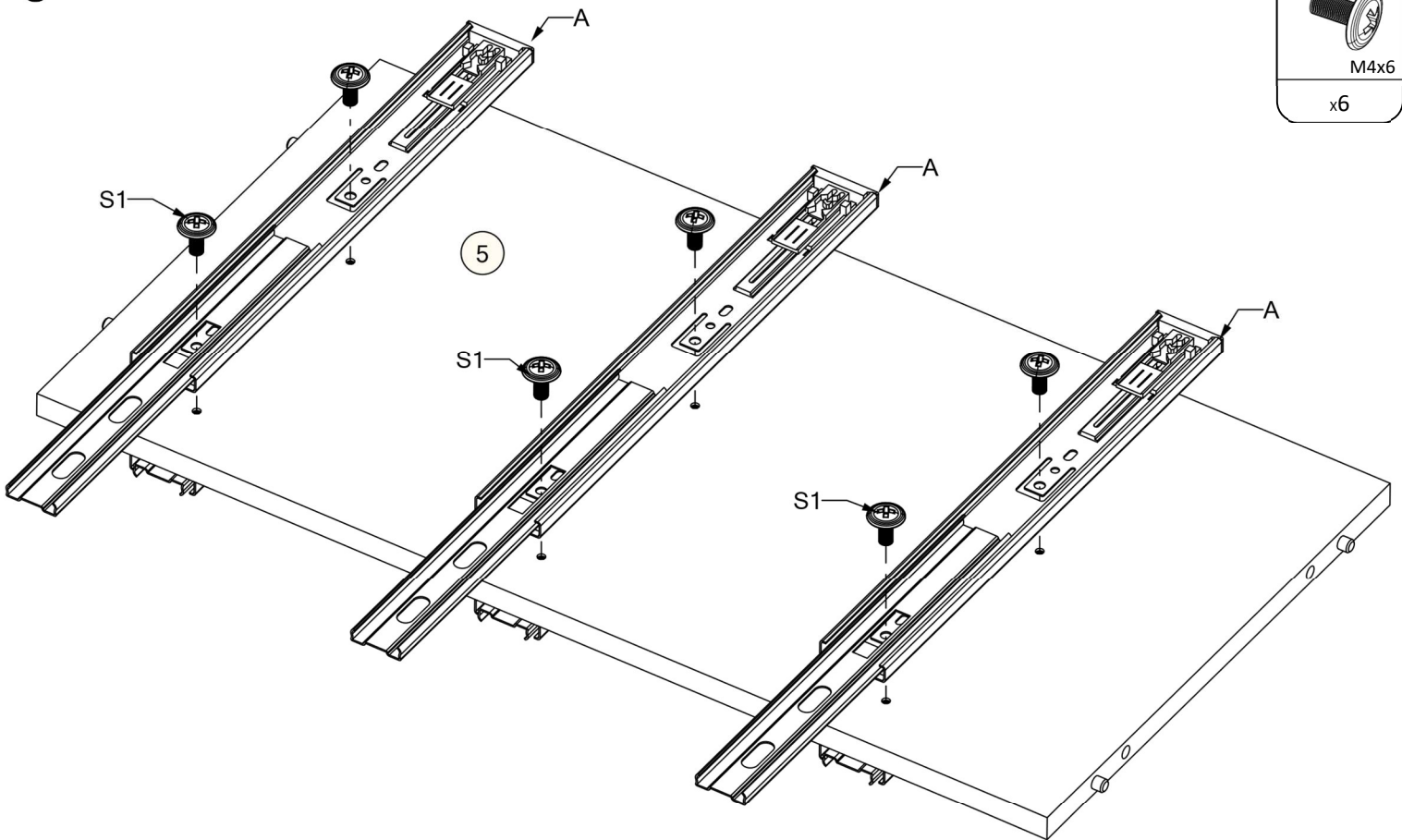
<p>T</p>  <p>M4x15</p> <p>x6</p>	<p>K</p>  <p>8x30</p> <p>x4</p>	<p>M</p>  <p>x4</p>
---	--	--



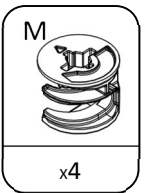
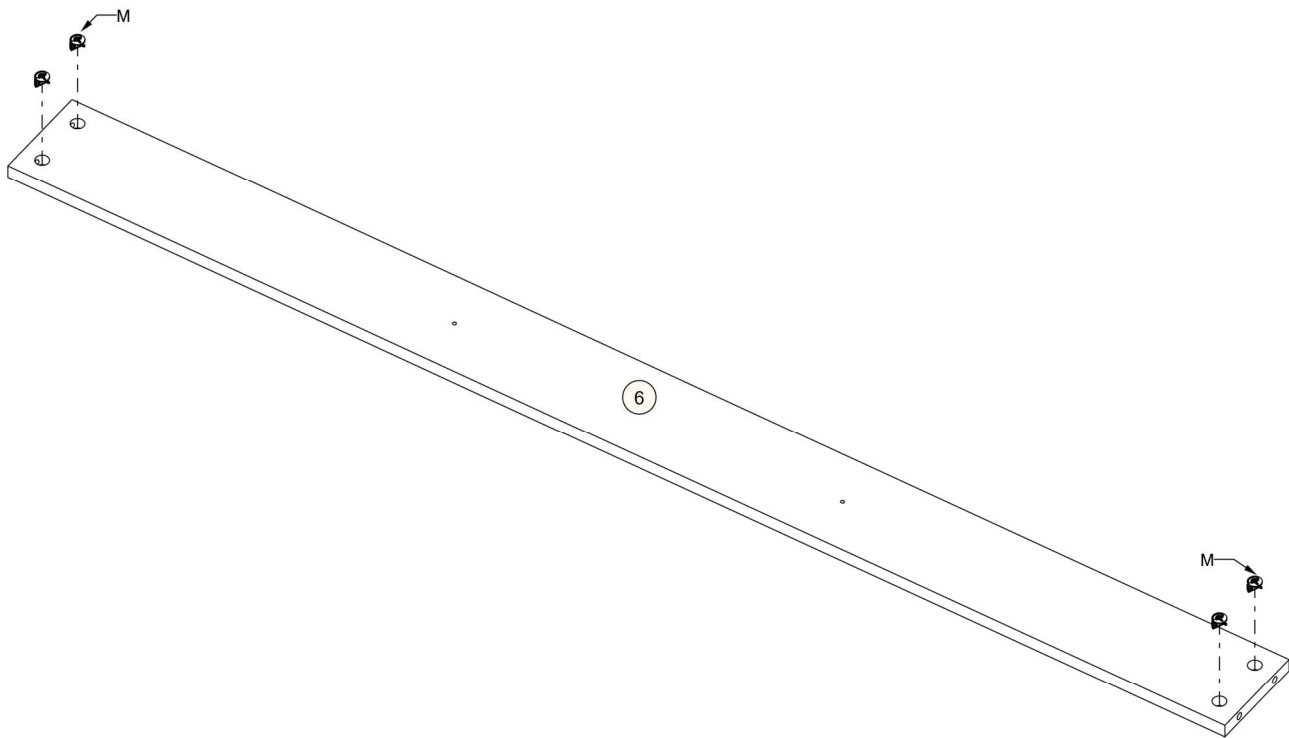
7



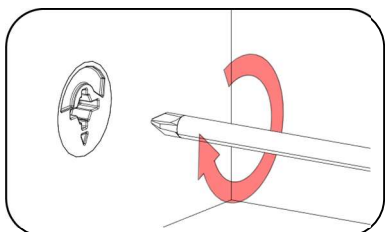
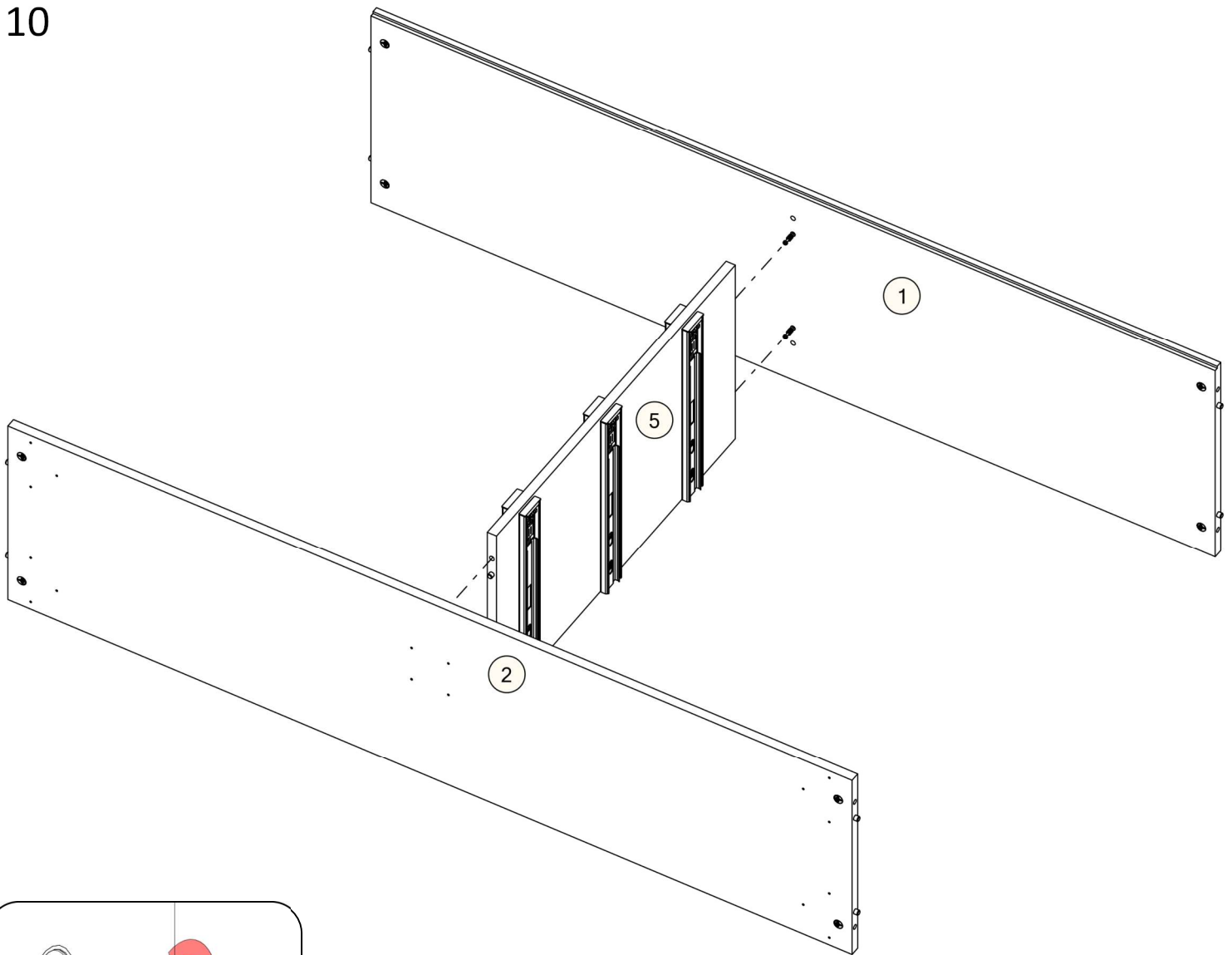
8



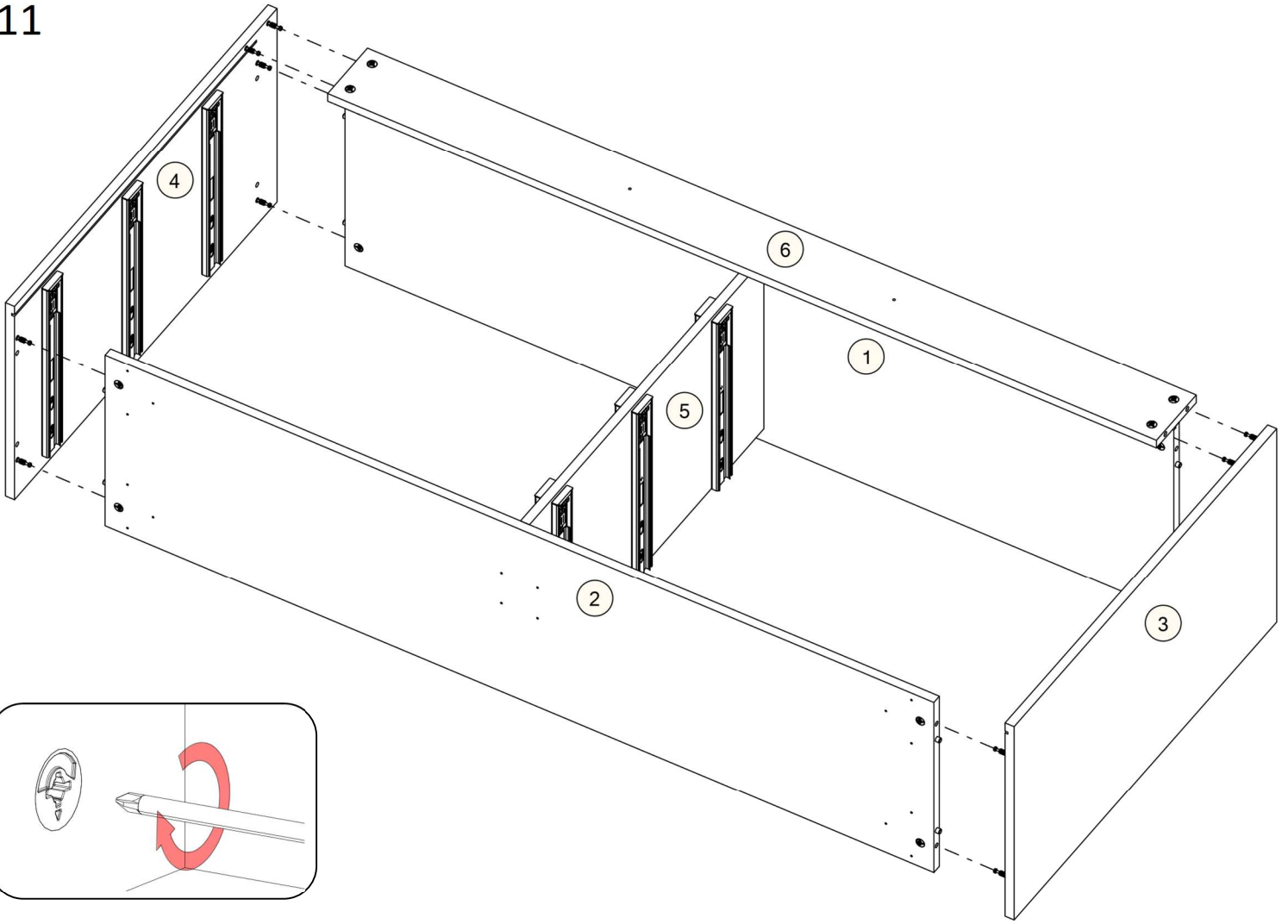
9



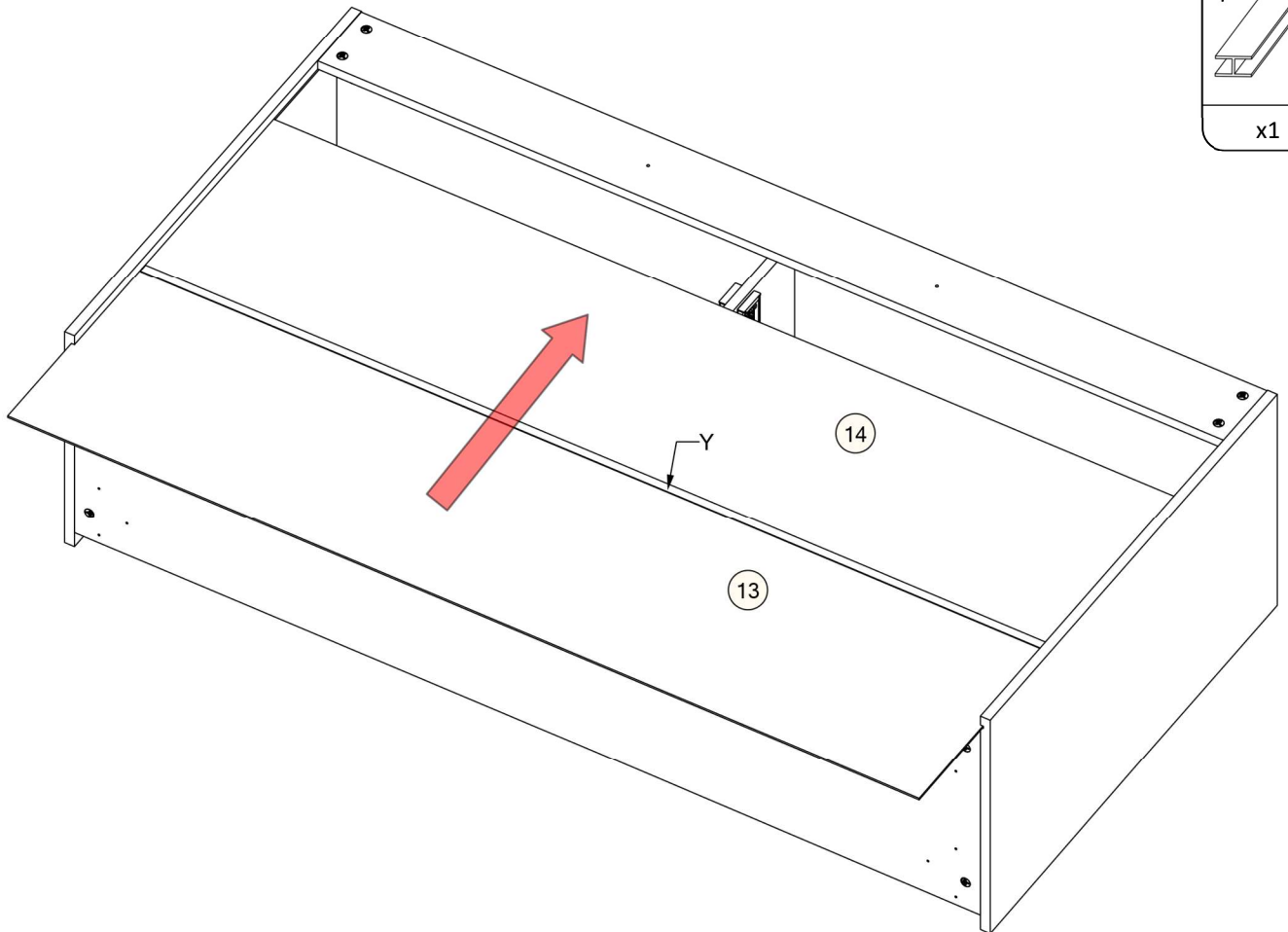
10



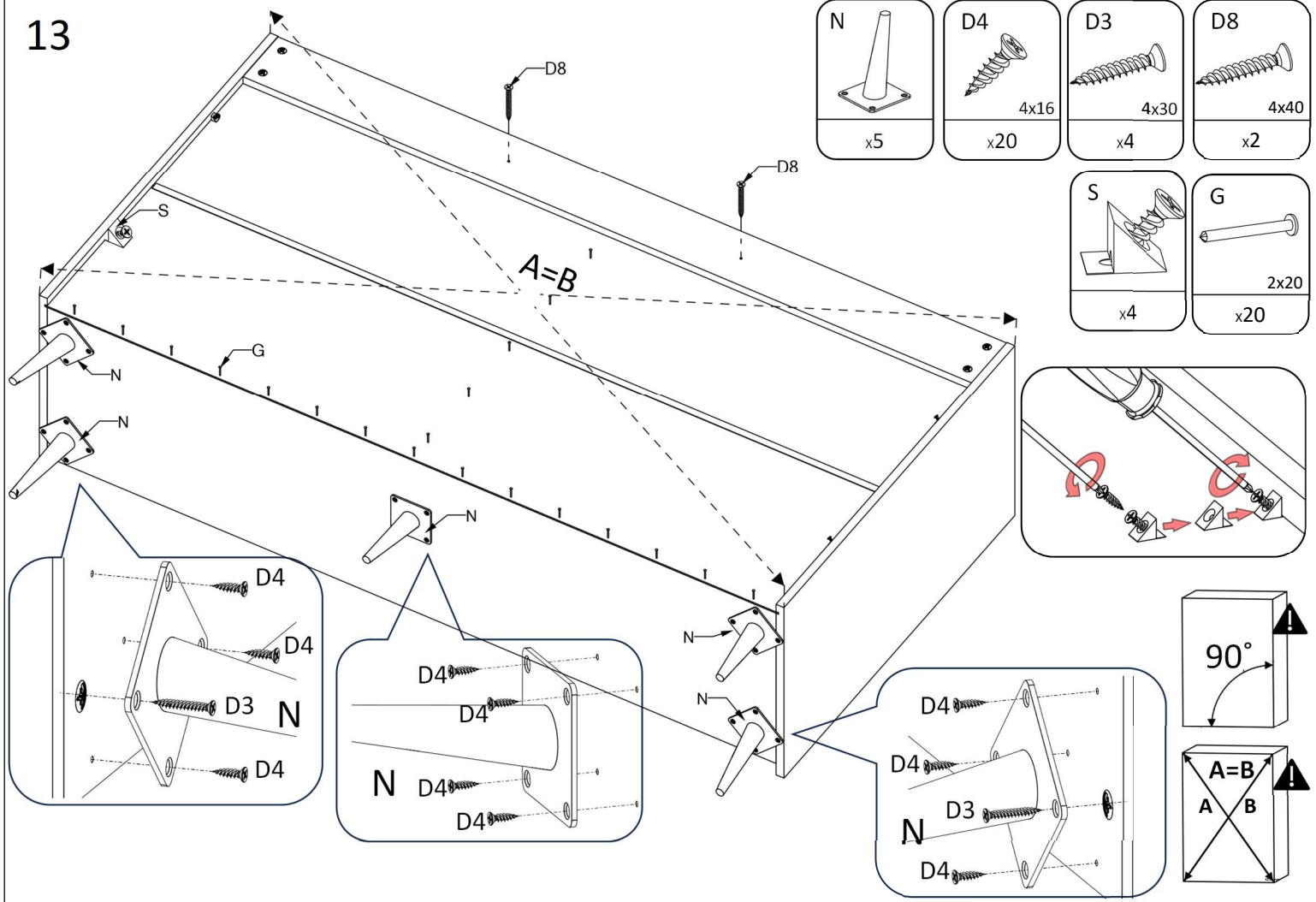
11



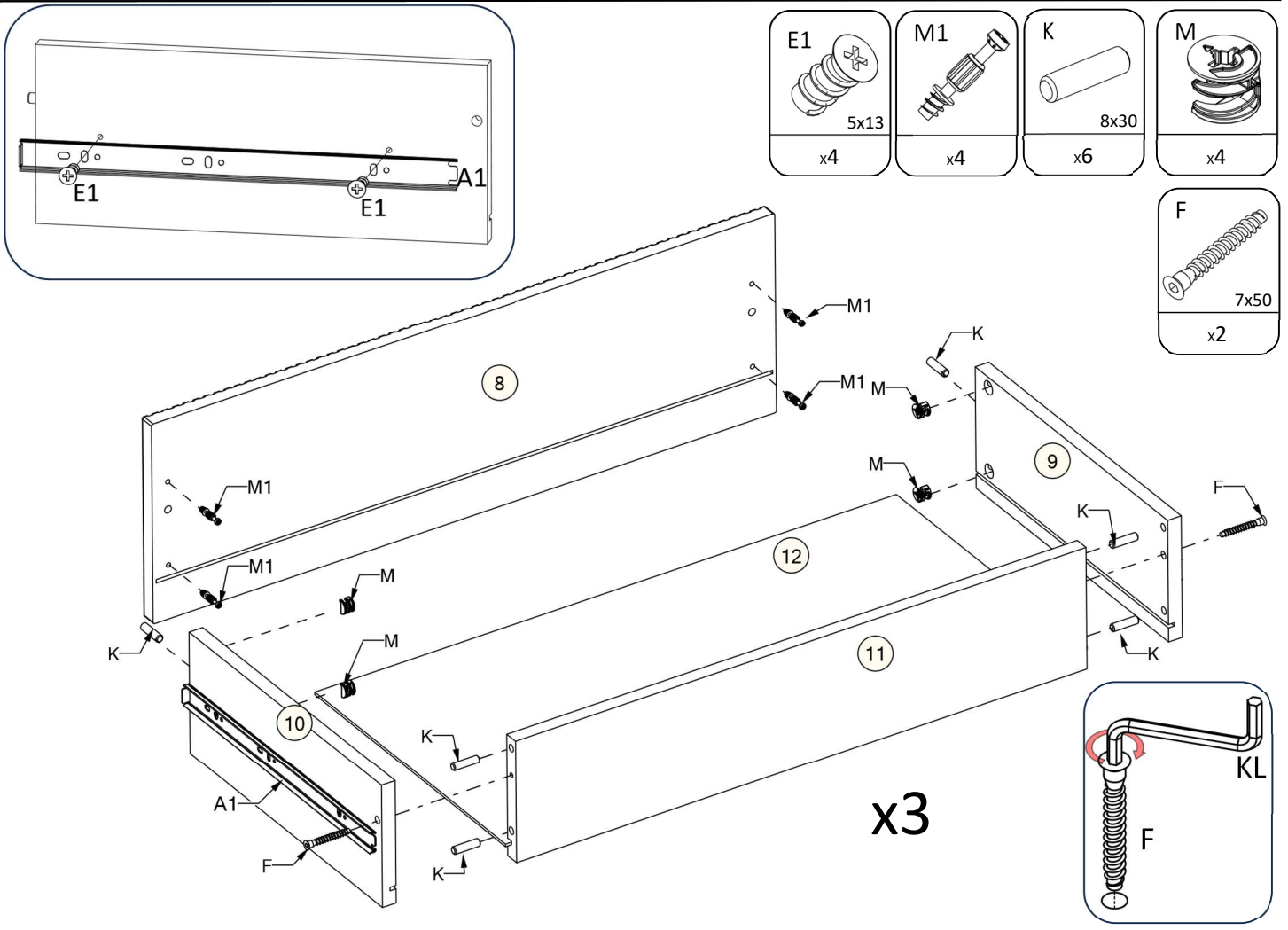
12



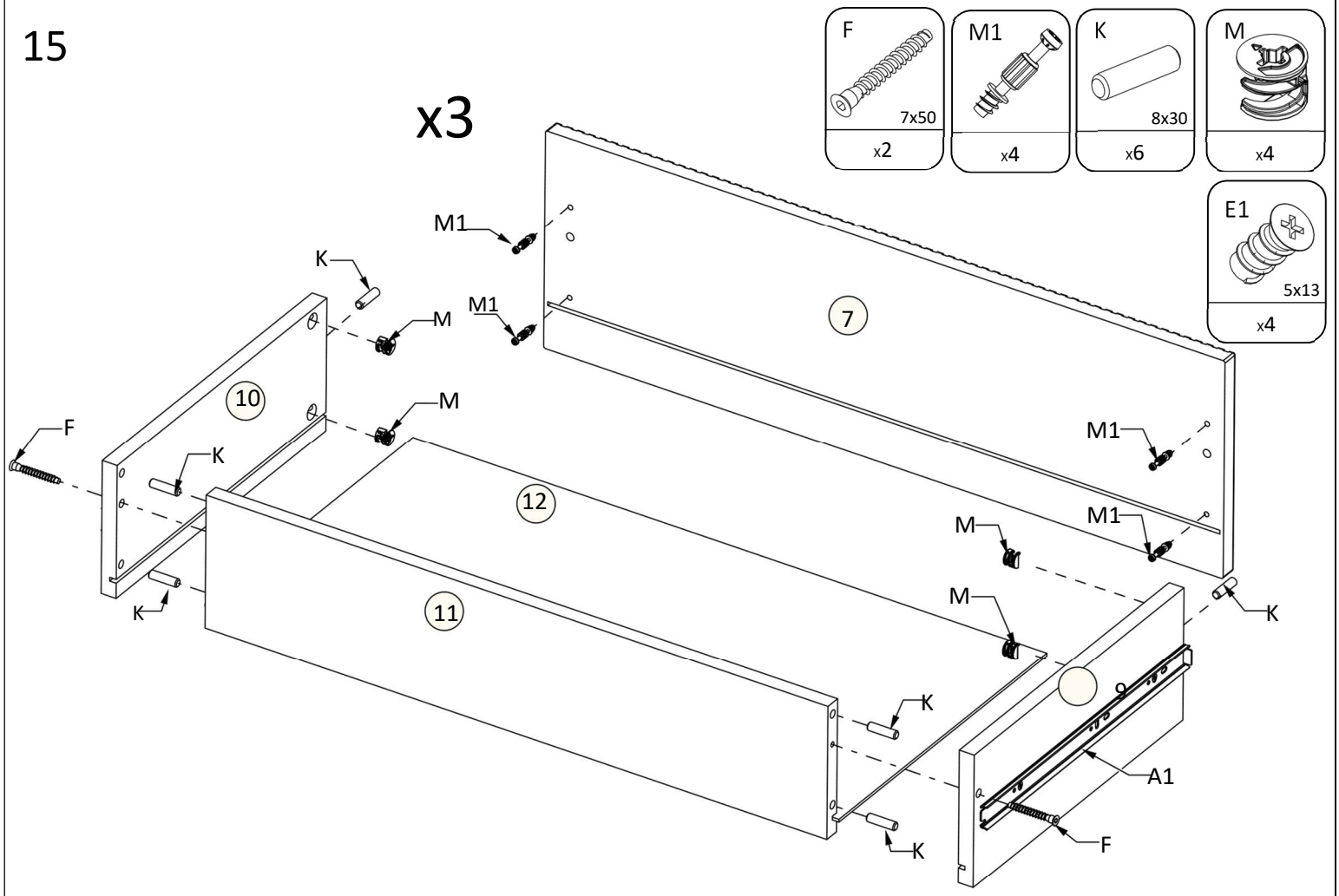
13



14



15



16

