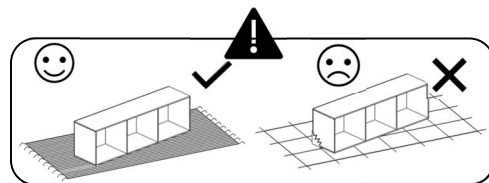
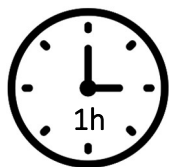
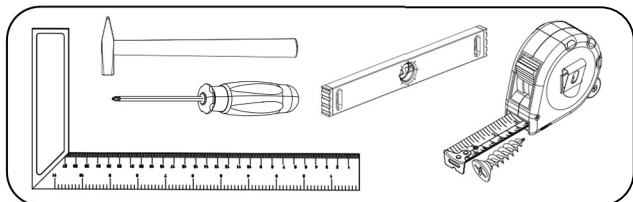
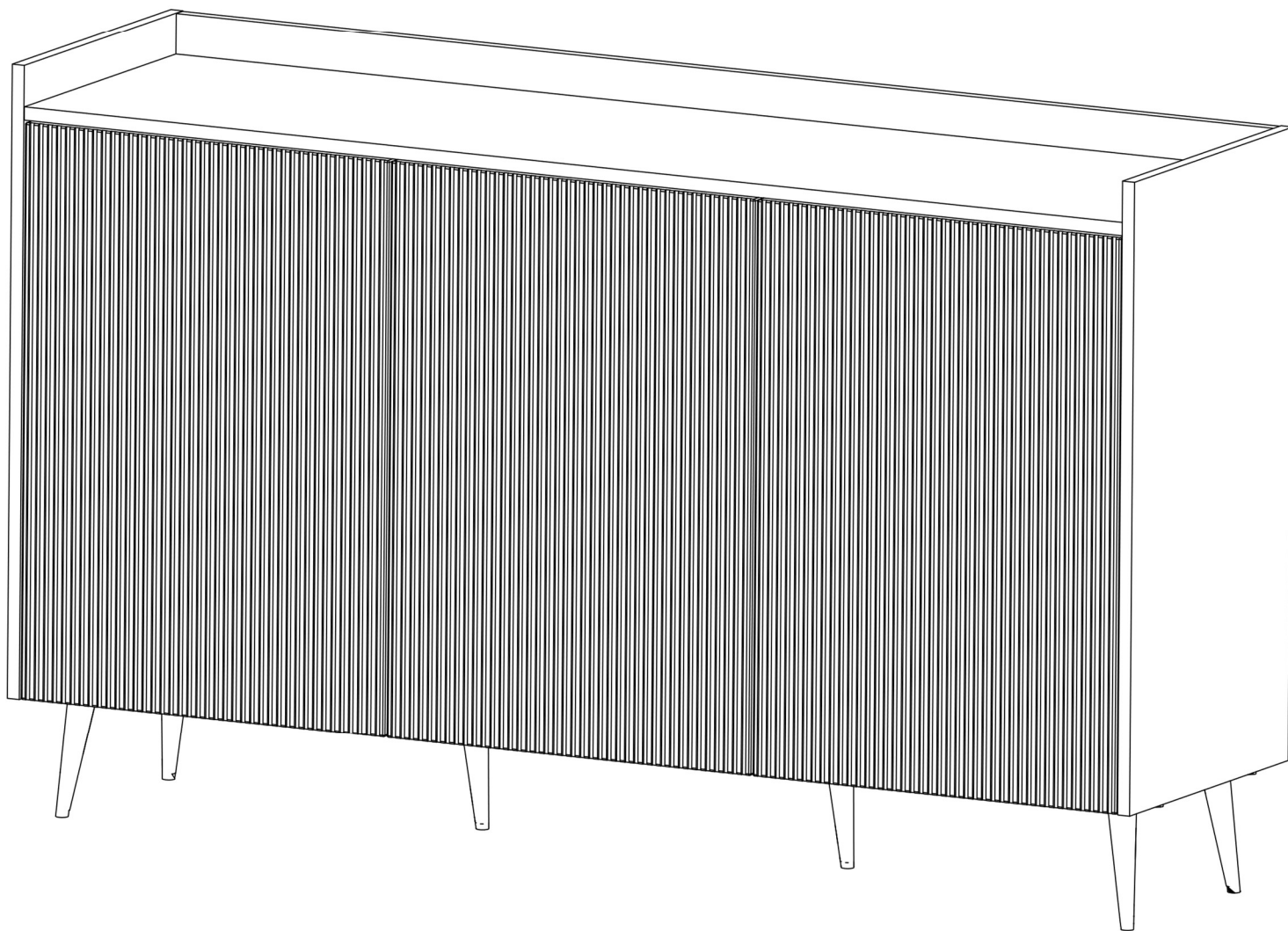
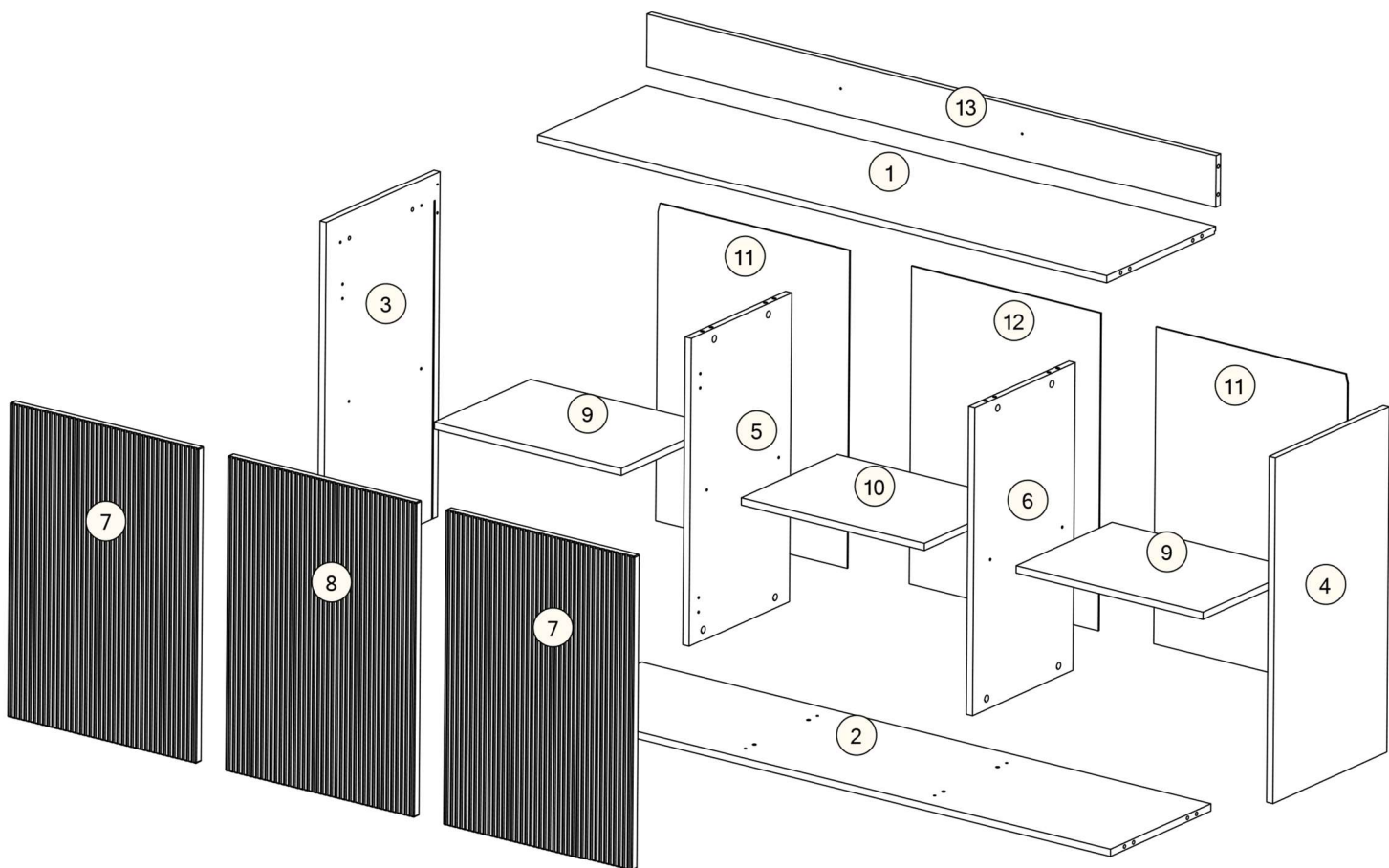
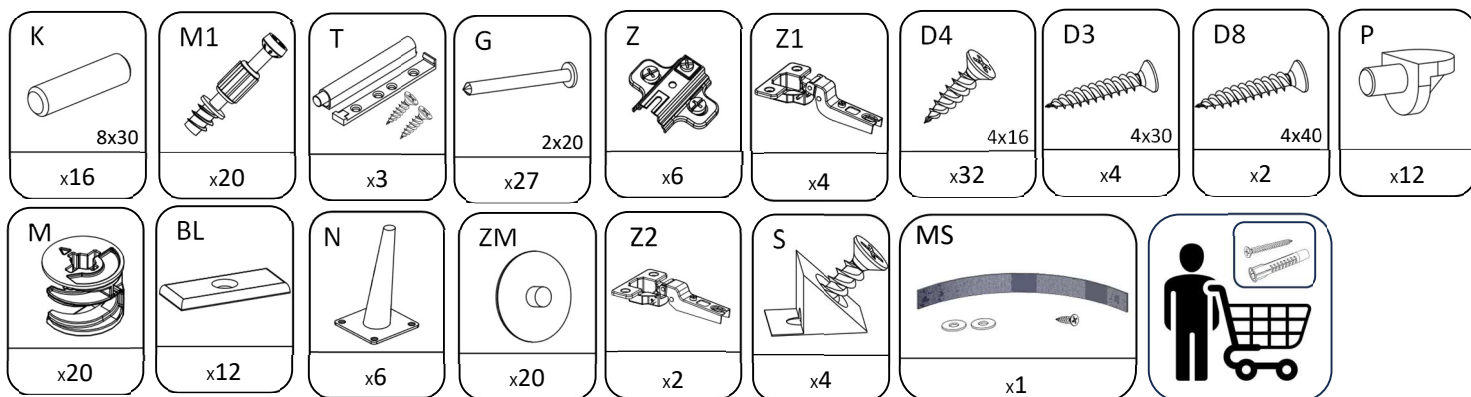
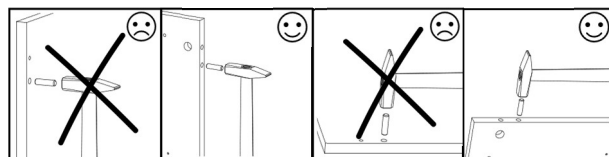
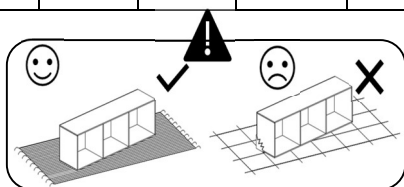


# ADEMO 2

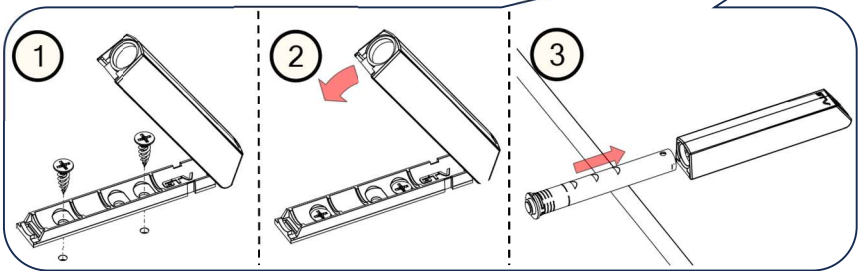
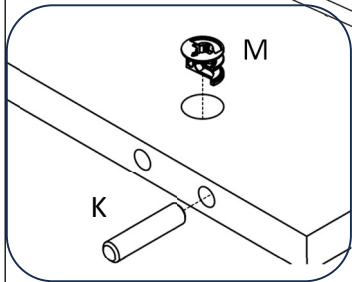
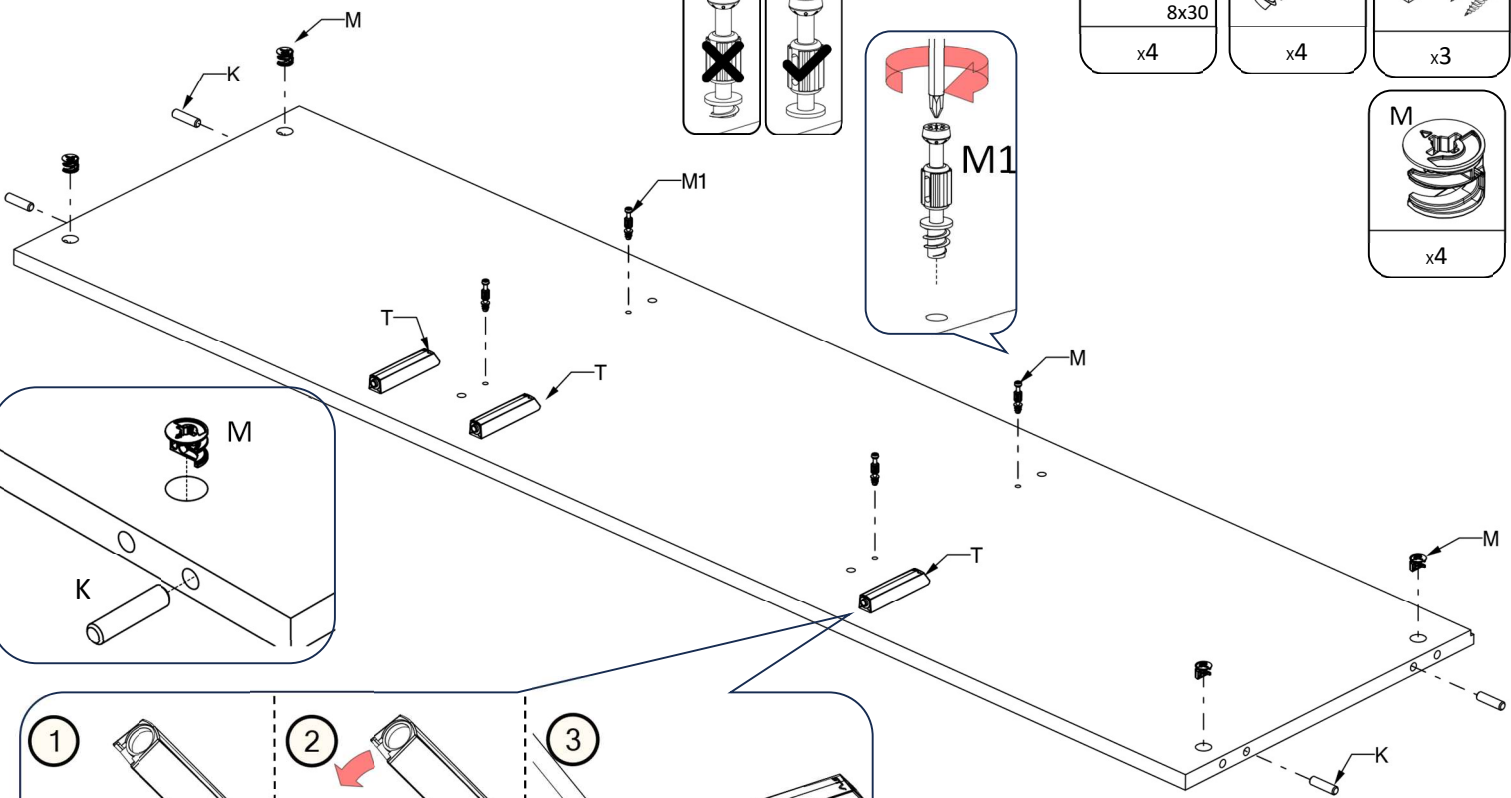
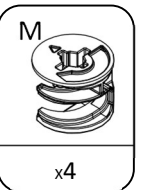
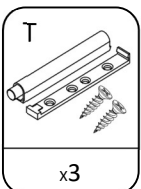
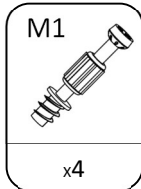
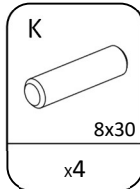




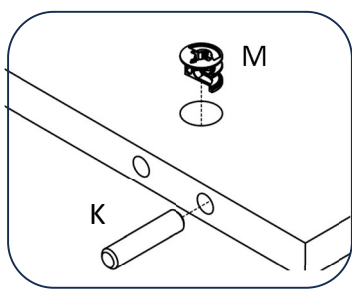
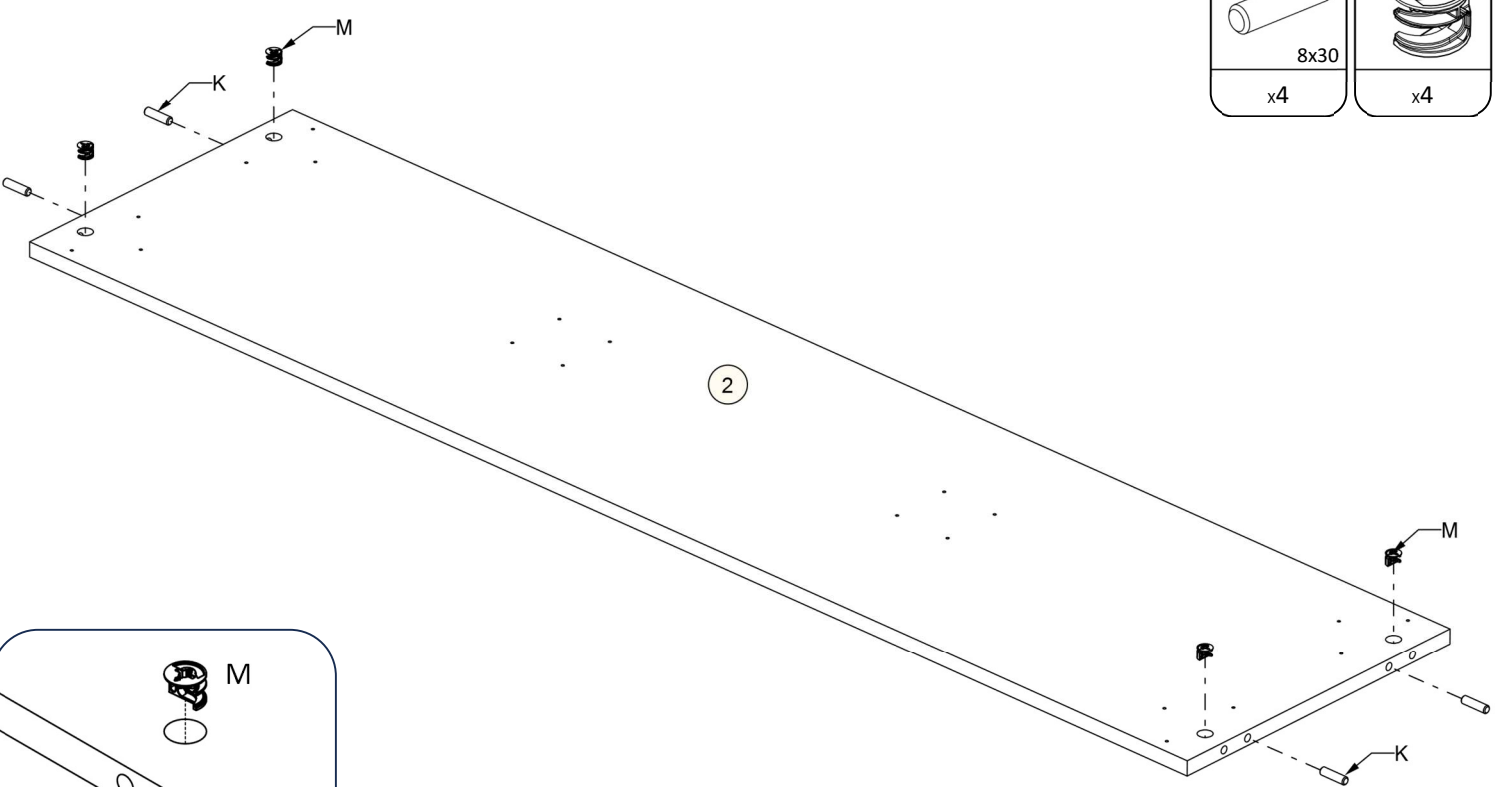
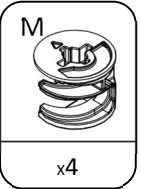
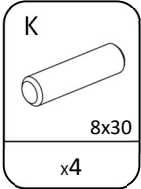
No	T(mm)	L(mm)	W(mm)	Stc.
1	16	1468	387	1
2	16	1468	357	1
3	16	765	405	1
4	16	765	405	1
5	16	683	357	1
6	16	683	357	1
7	18	696	486	2
8	18	696	486	1
9	16	482	341	2
10	16	472	341	1
11	3	703	494	2
12	3	703	488	1
13	16	1468	116	1



1

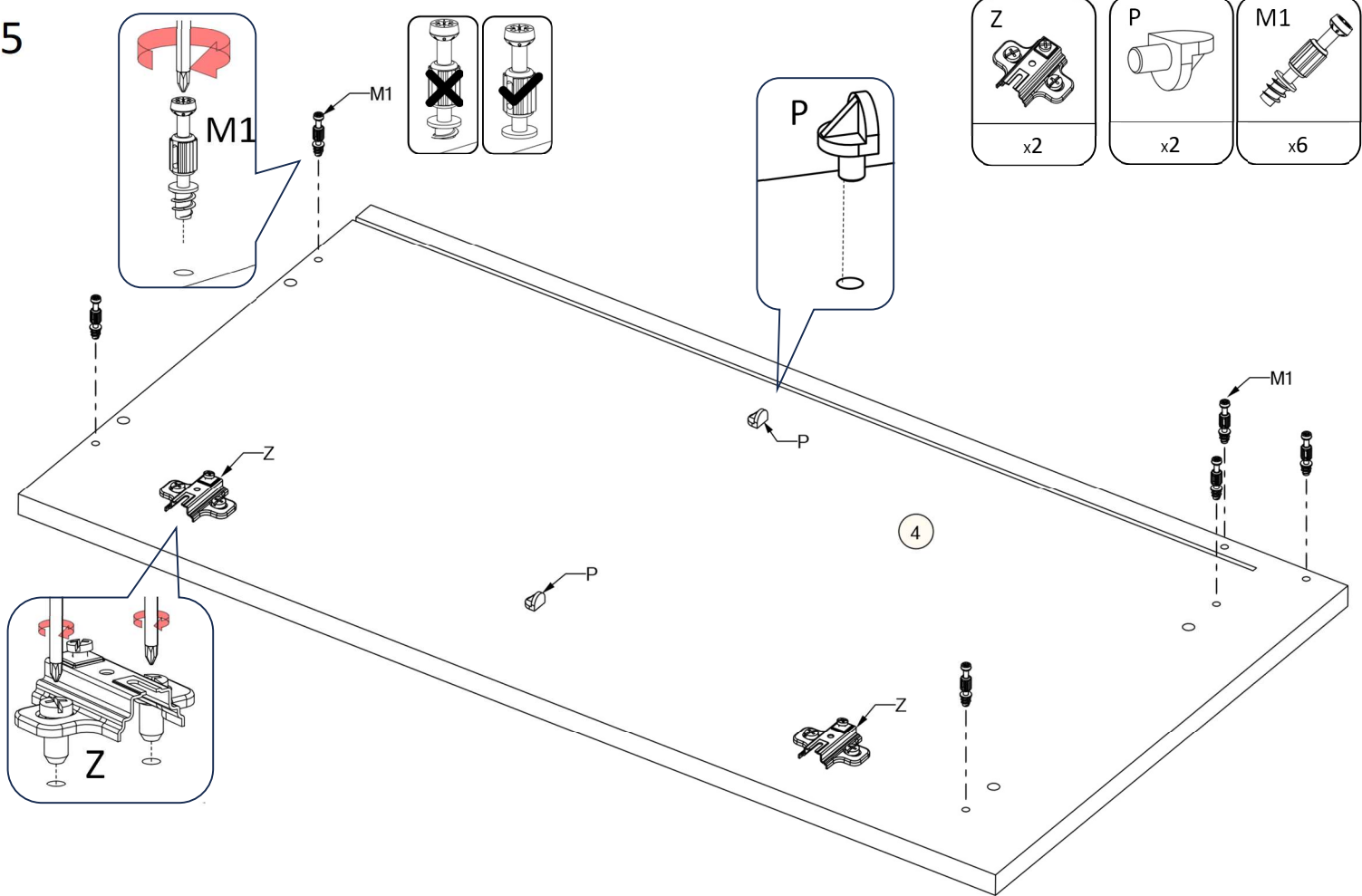


2

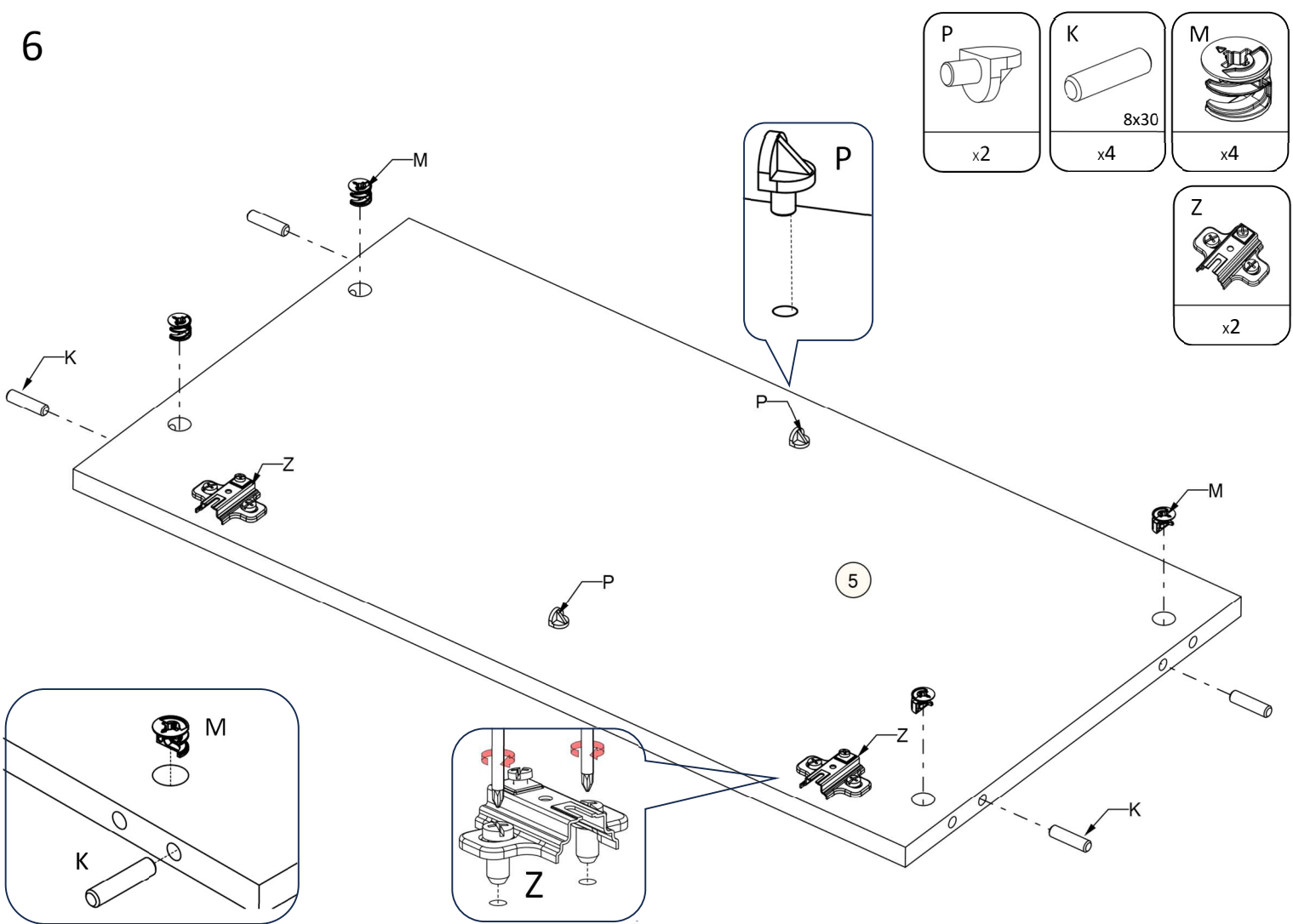




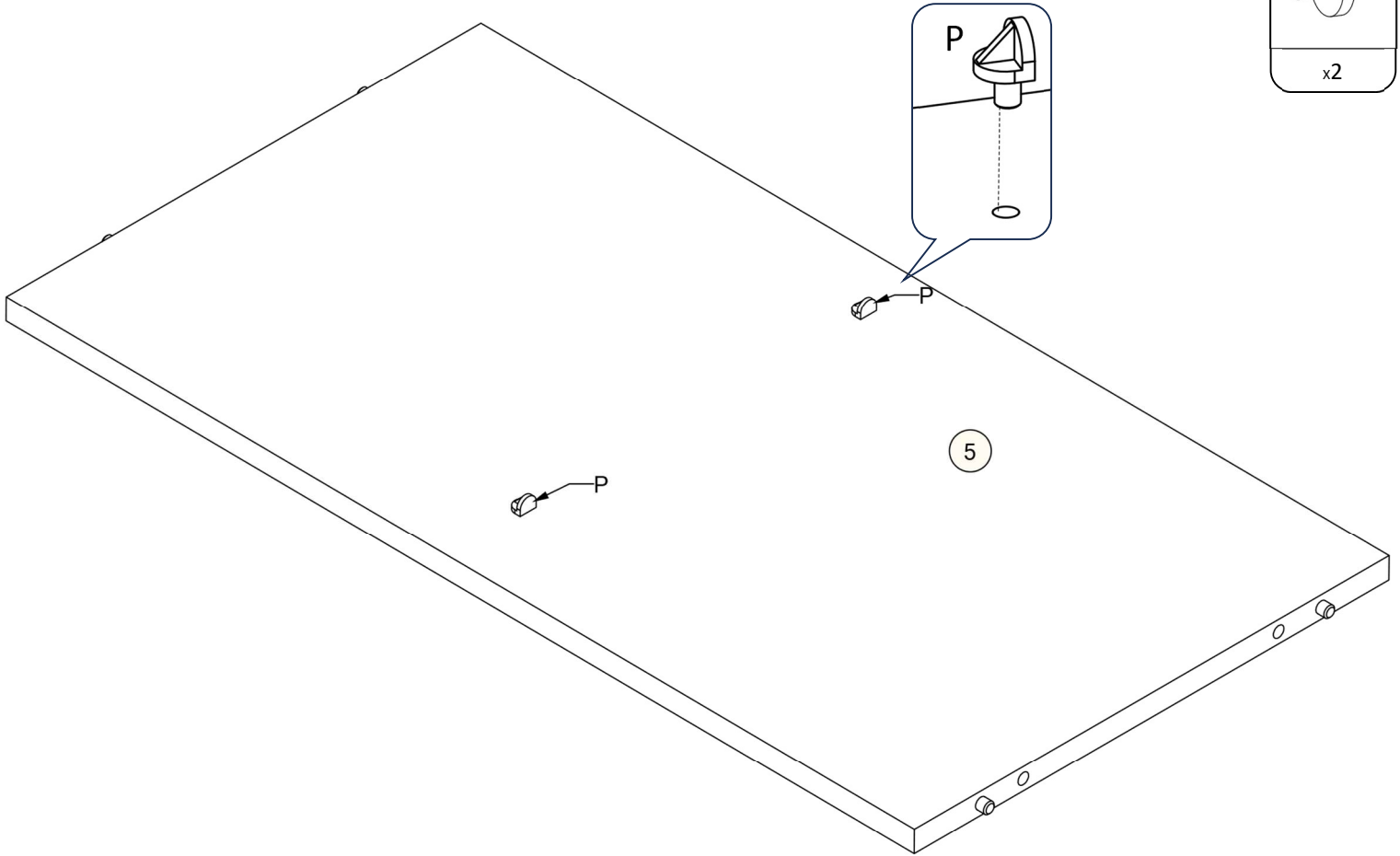
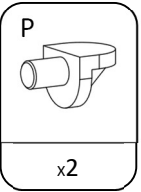
5



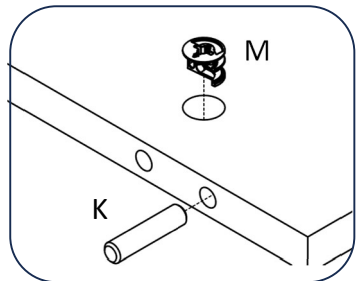
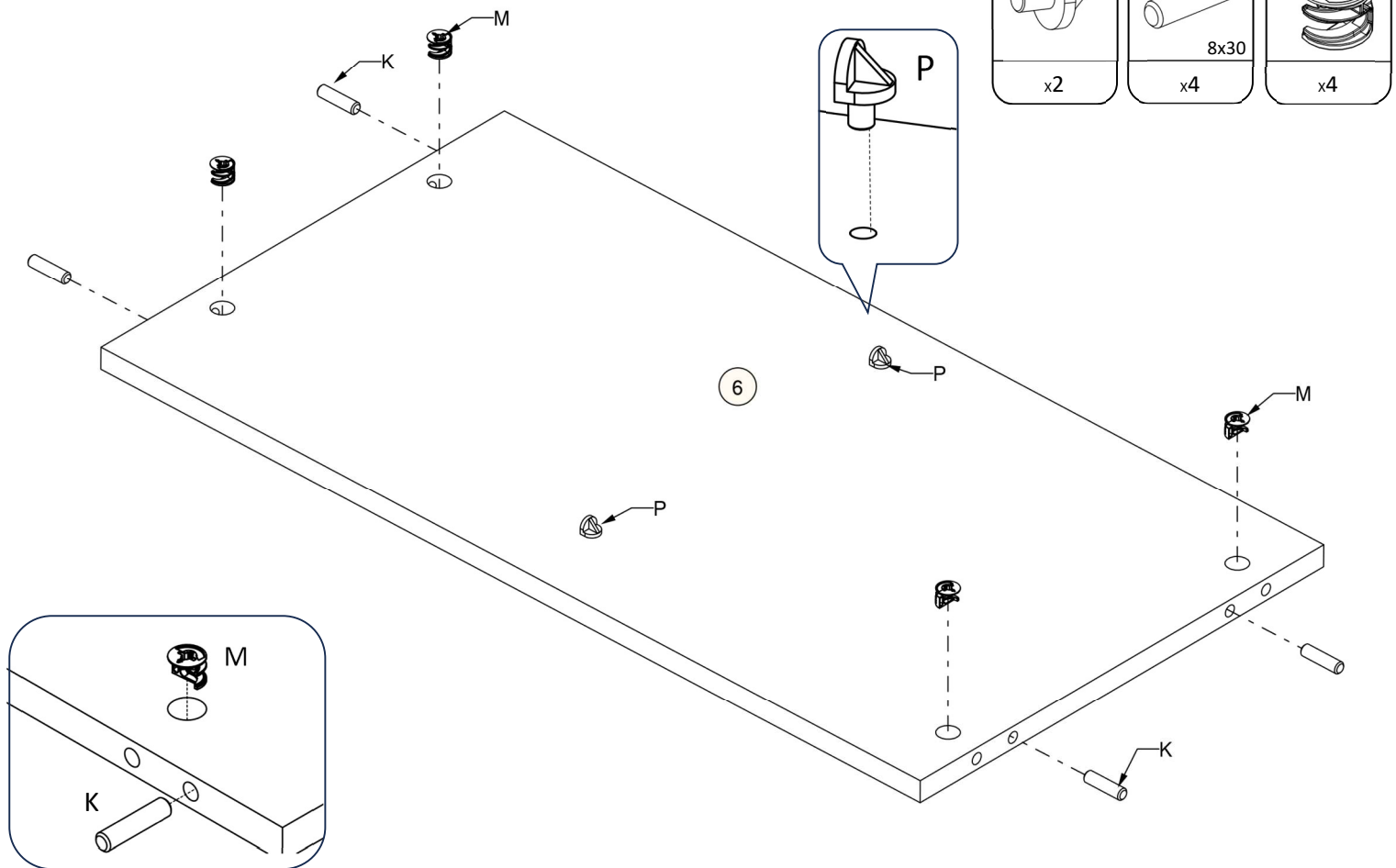
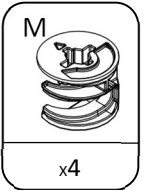
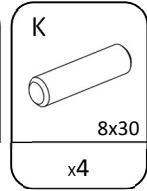
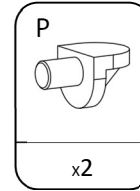
6



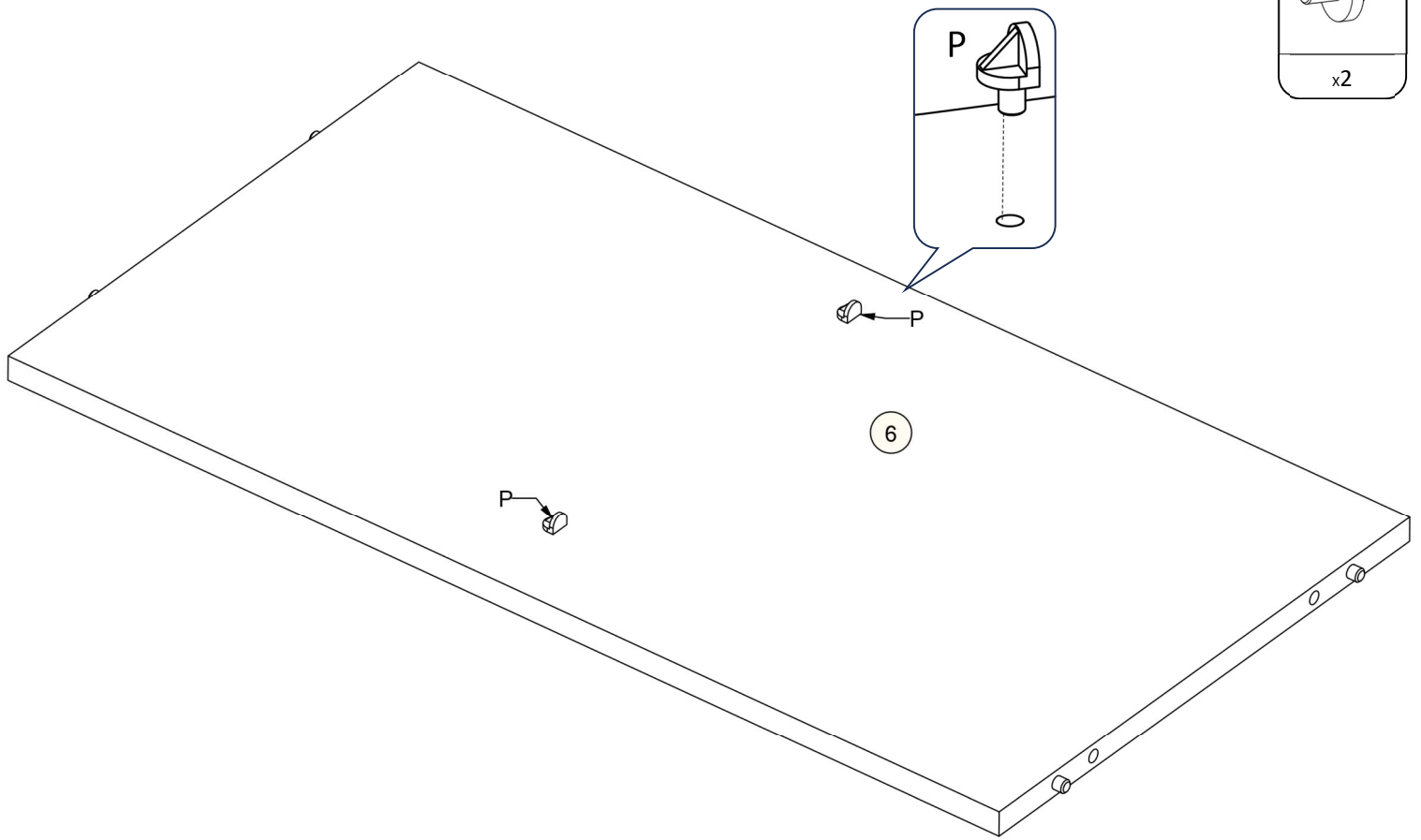
7



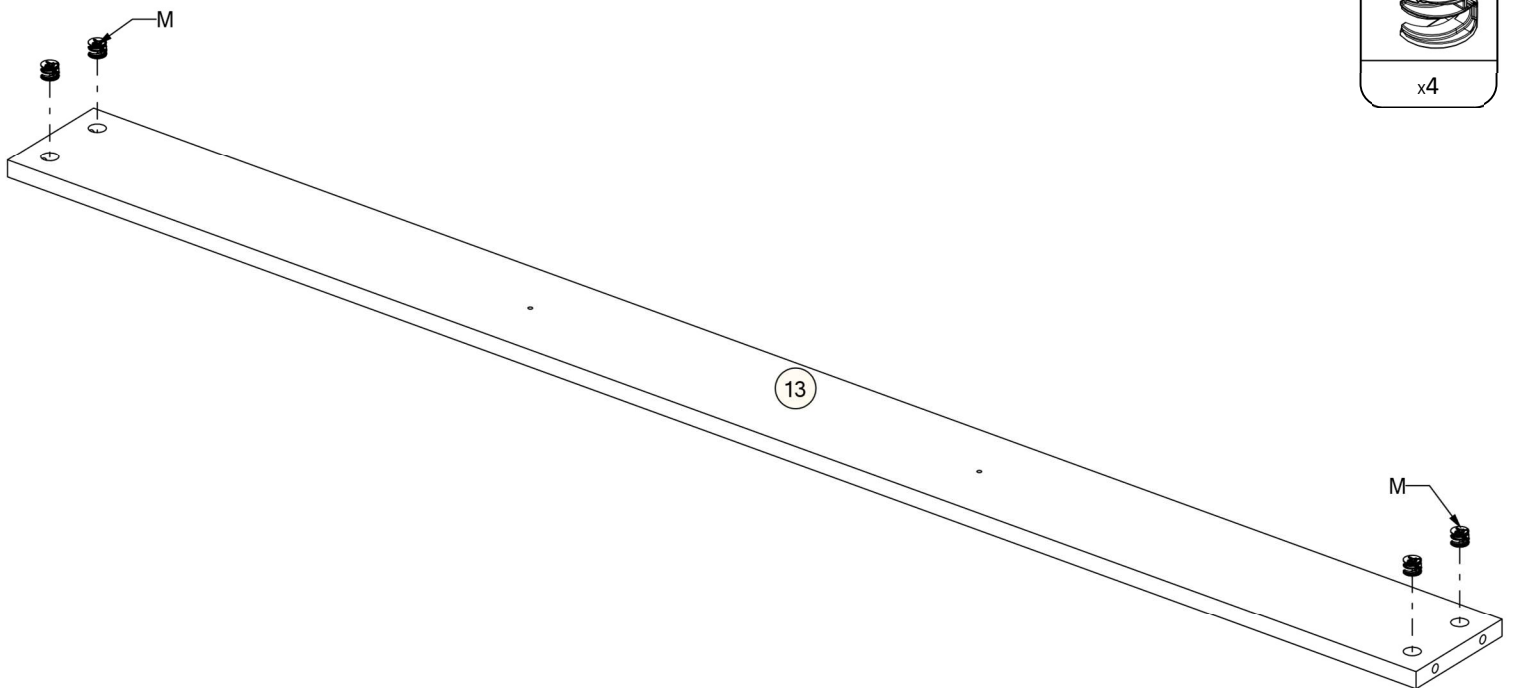
8



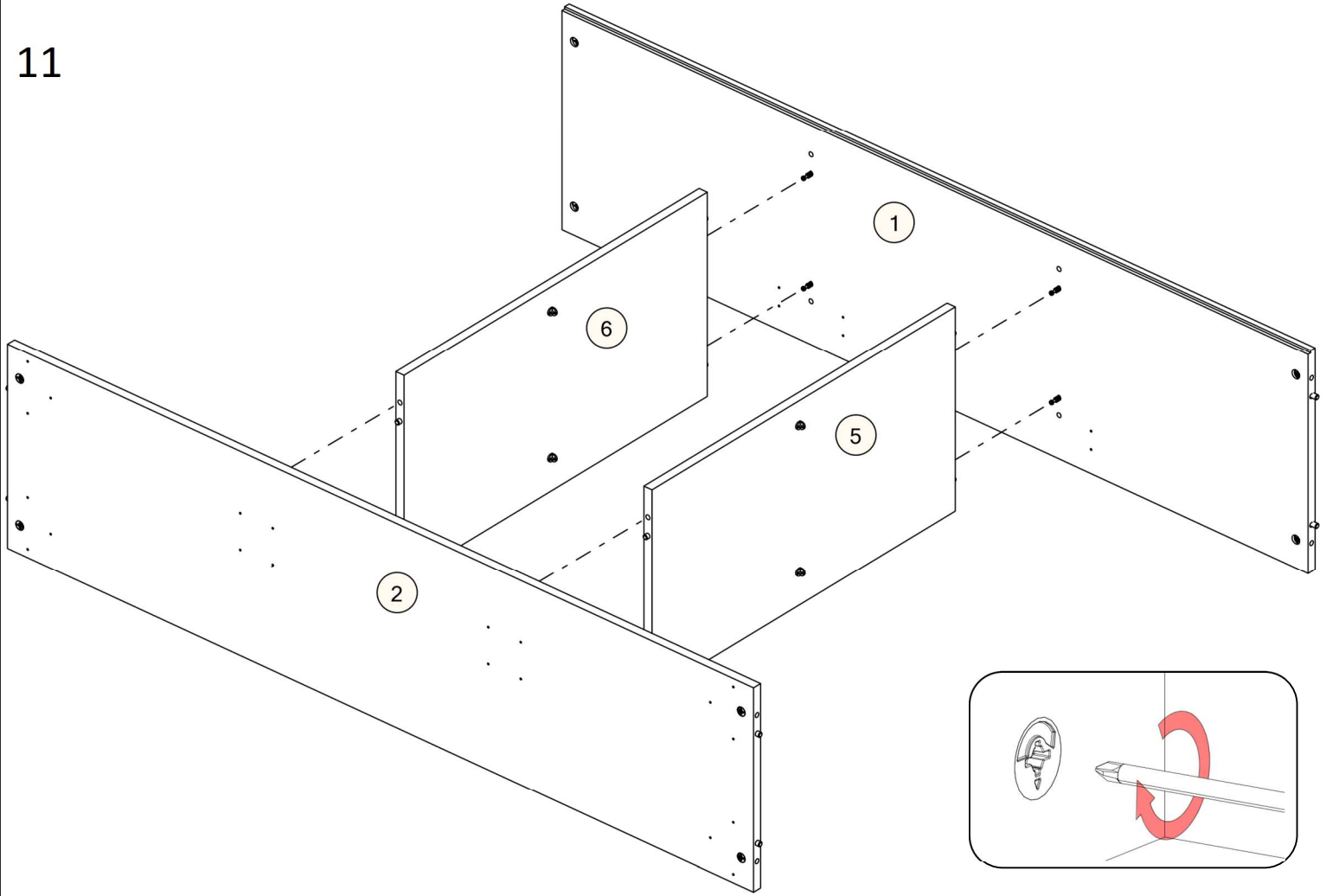
9



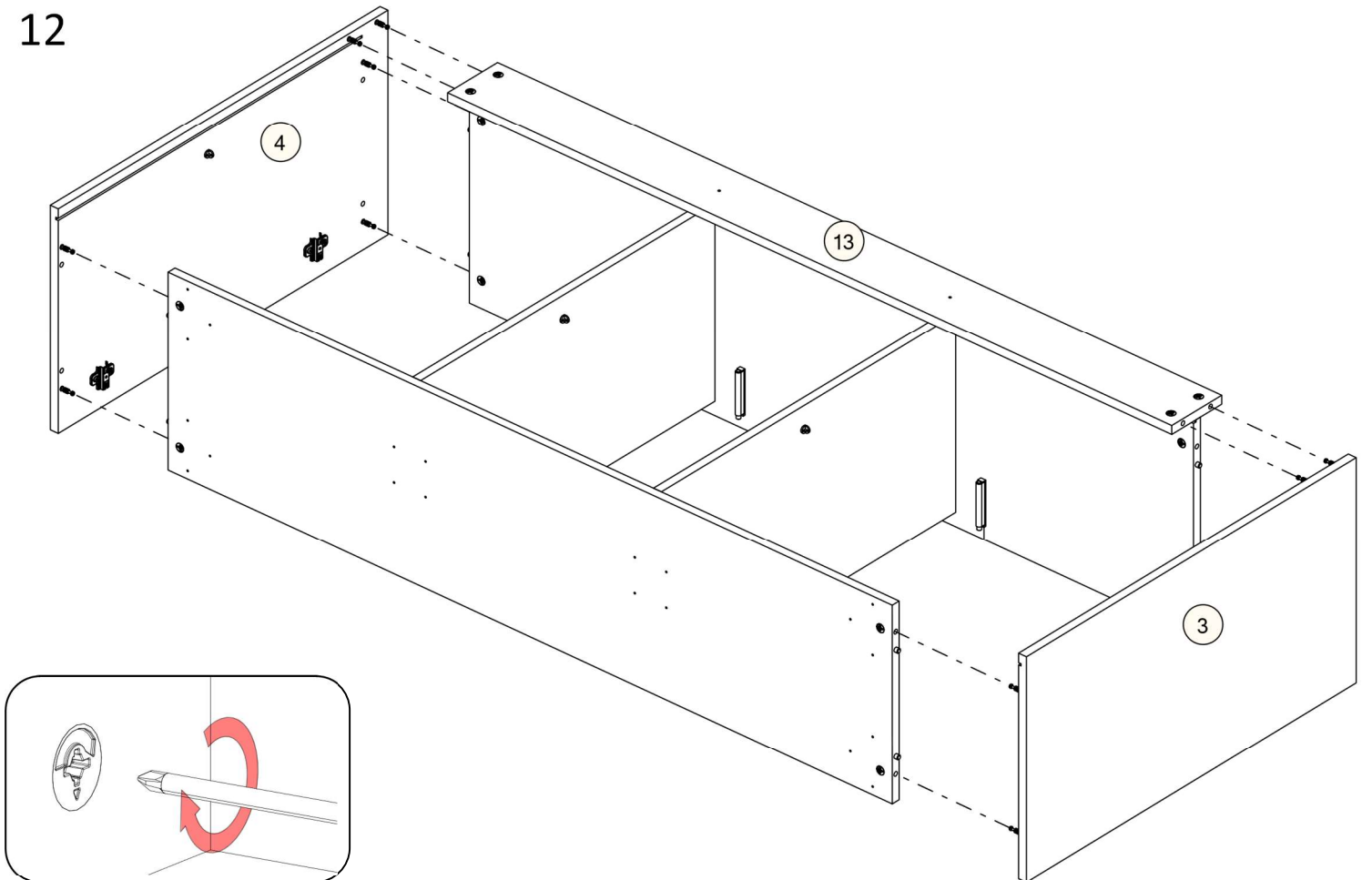
10



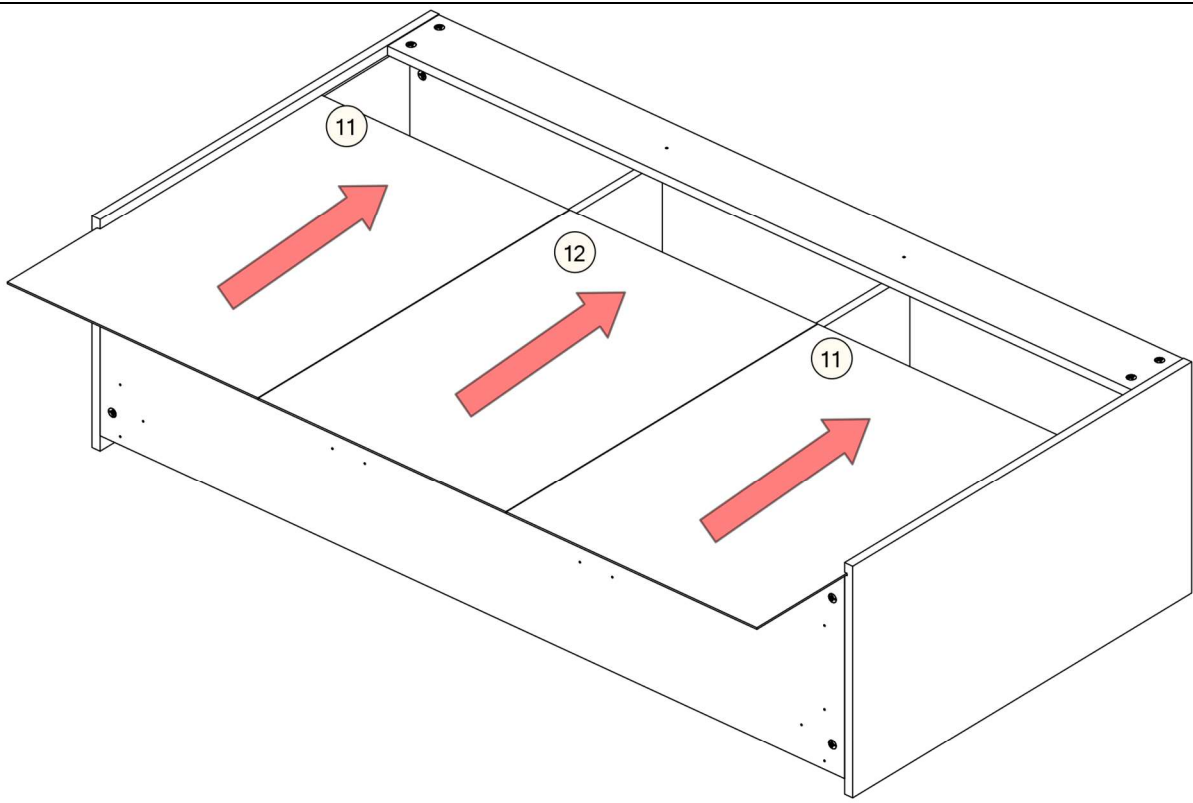
11



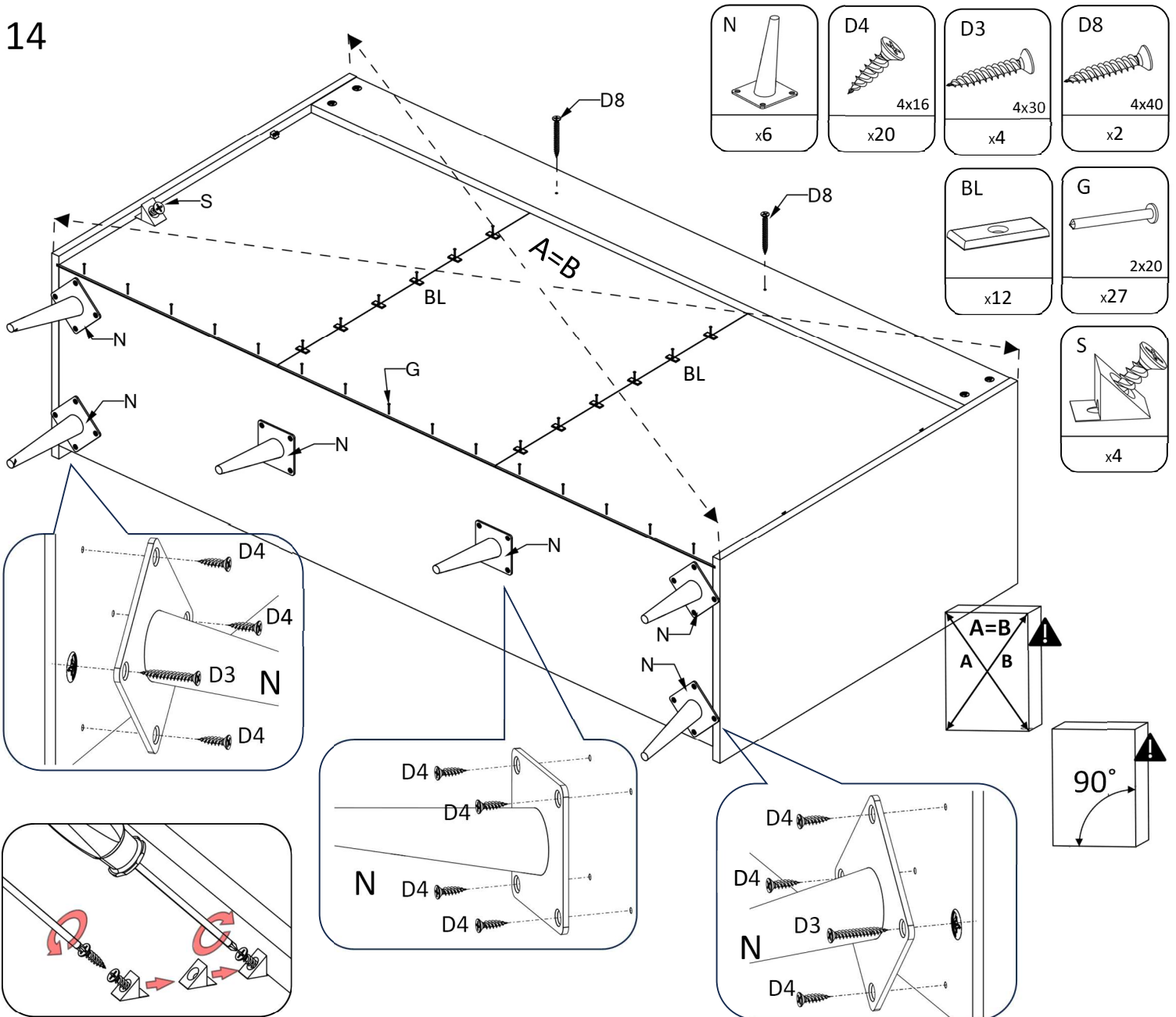
12



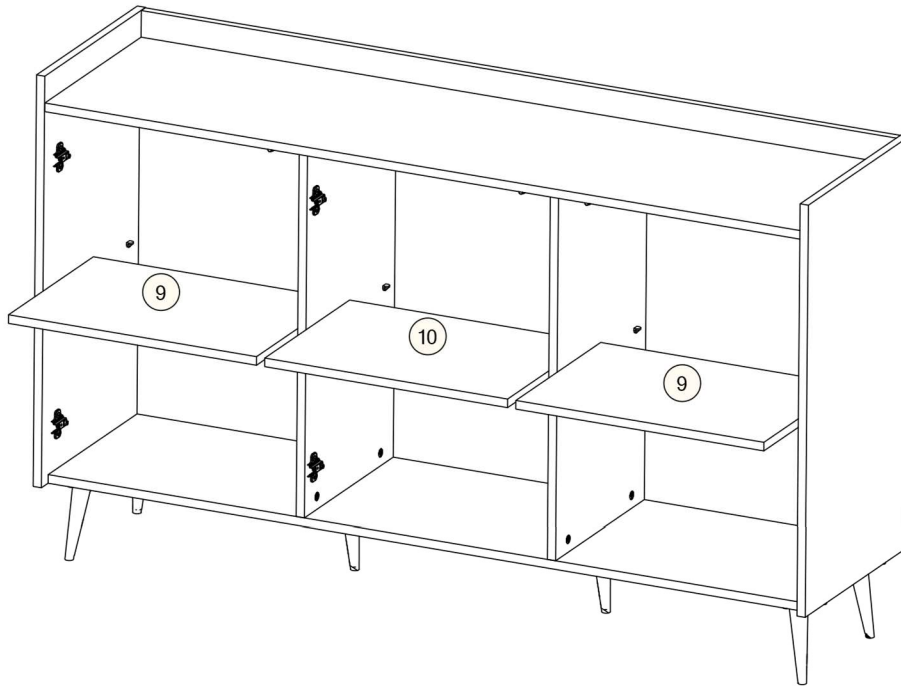
13



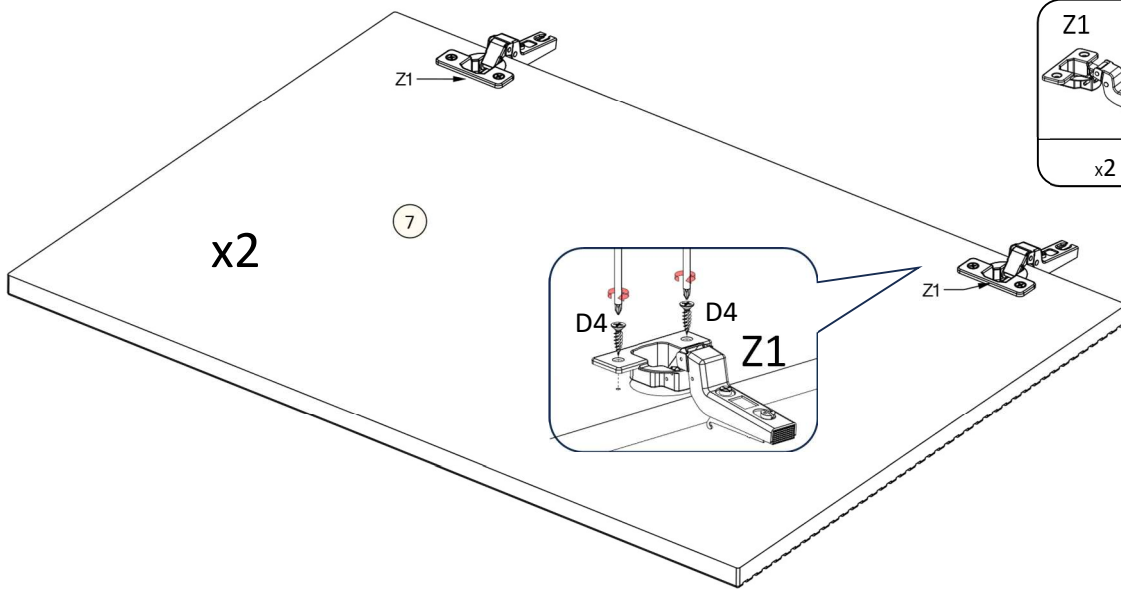
14



15



16



17

